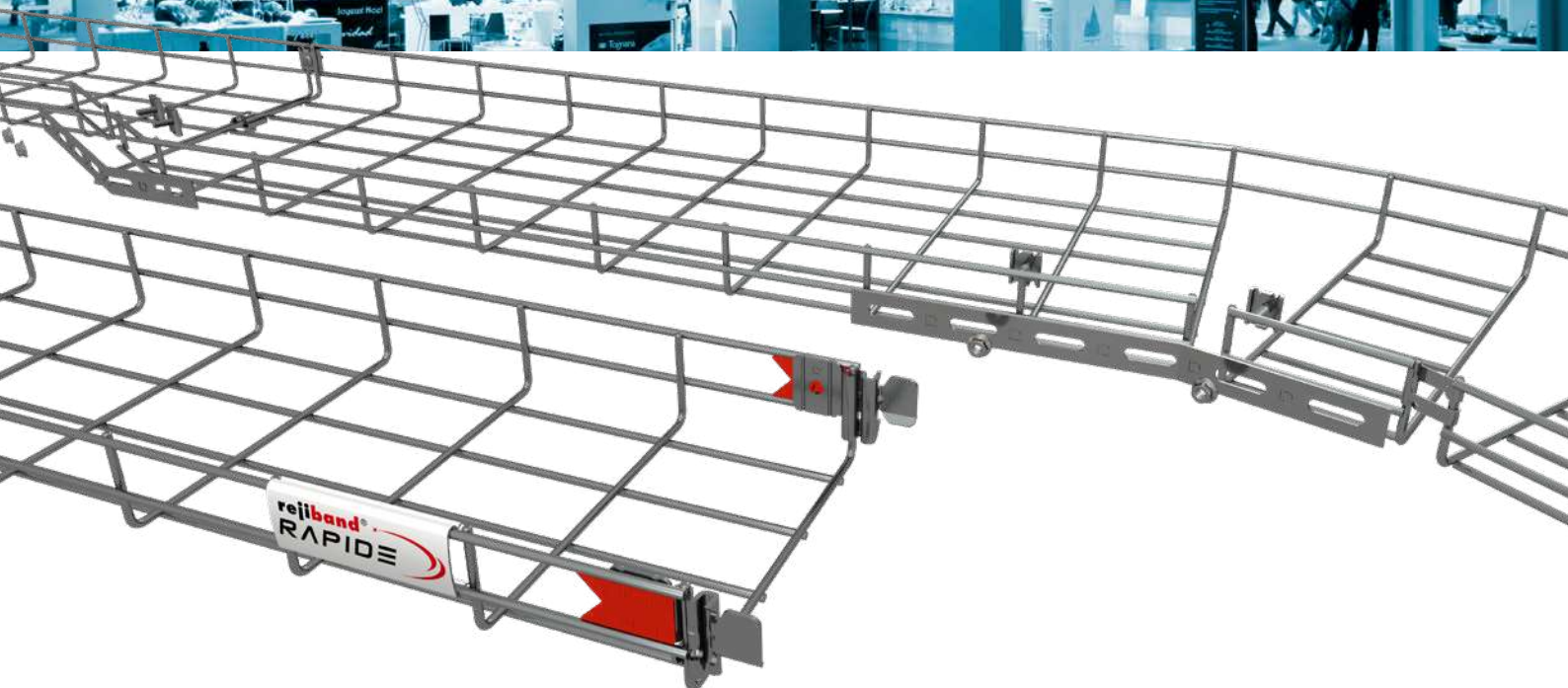




Sistemas de soportería en México

Guía rápida • Quick guide

rejiband®



www.rejibandmexico.com

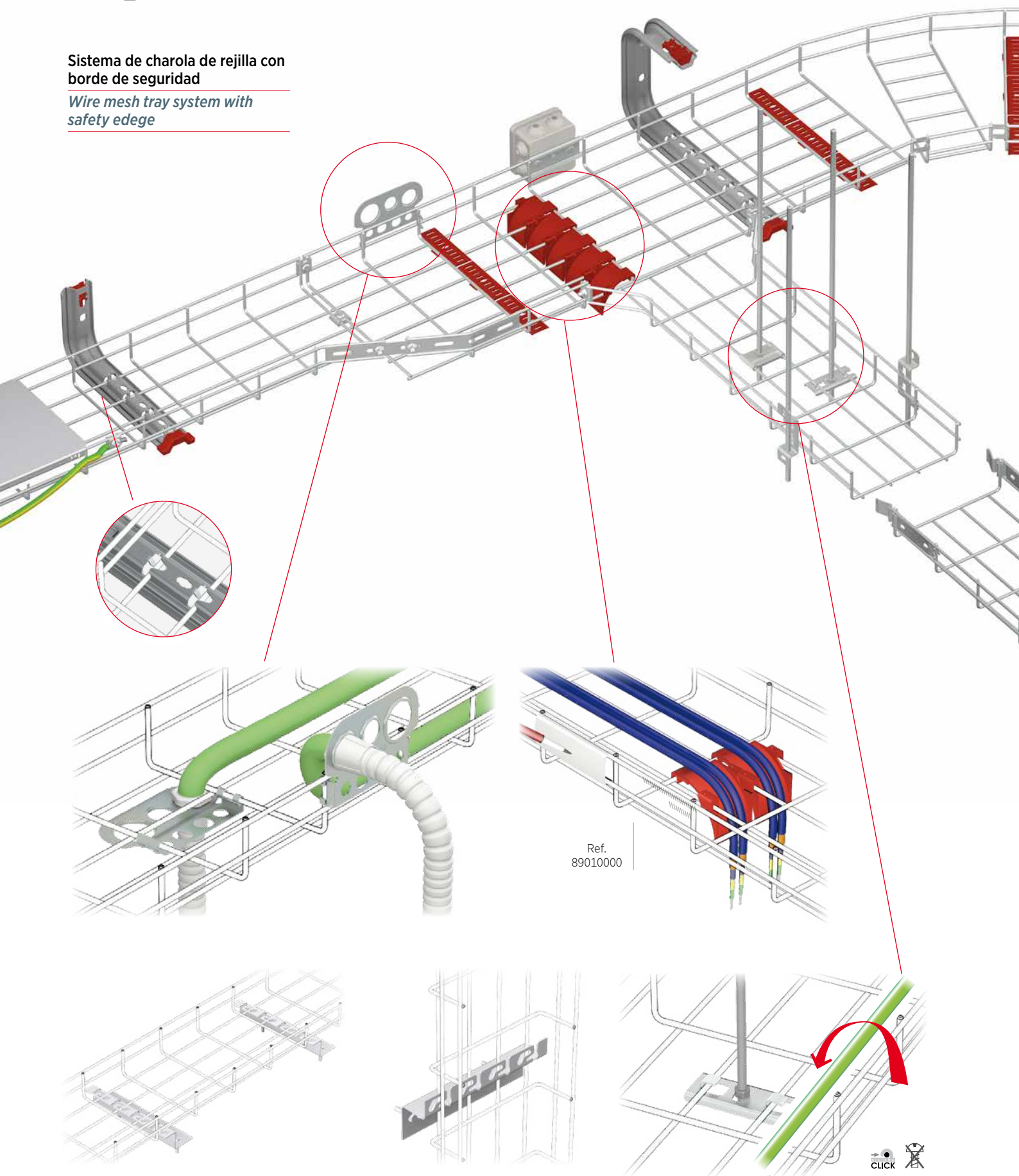




rejiband®

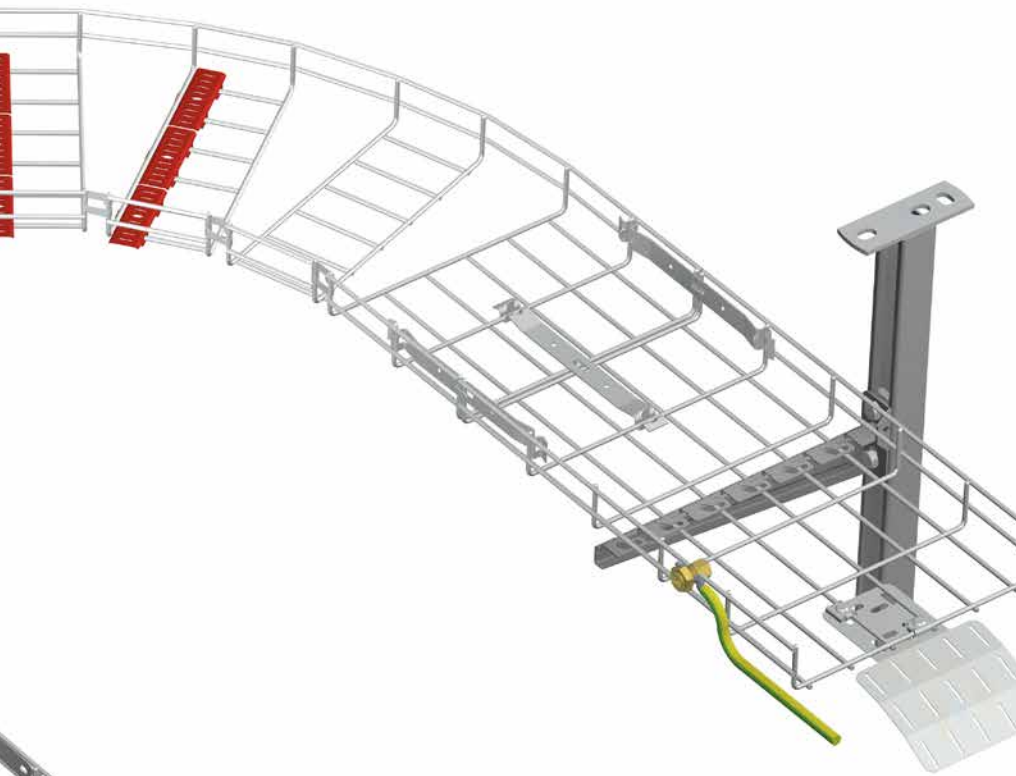
Sistema de charola de rejilla con borde de seguridad






Wire mesh tray system with safety edge



Ref.
89010000





rejiband®	⊕	⊖	L	EZ	BC	GC	304	316L	EP	C8
	35	60-400	3000	•	•	•	•	•		
	60	60-600	3000	•	•	•	•	•	•	
	100	100-600	3000	•	•	•	•	•		
	150	100-600	3000	•	•	•	•	•		•
rejiband BLACK C8										
	35	60-400	3000							•
	60	60-600	3000							•
	100	100-600	3000							•
	150	100-600	3000							•
rejiband RAPIDE										
	60	60-600	3000	•	•					
	100	100-600	3000	•	•					
reji tech®										
	60	100	2000	•	•					
	100	60-200	3000	•	•	•				•
angular										
	60	100	3000		•	•	•	•		

Normas Internacionales:
International Standards:



Norma internacional de Charolas
International standard
of Cable trays



Norma Nema VE-1
Nema VE-1 Standard



Certificado UL
UL Certified



Resistencia al fuego
DIN 4102-12 Fire Resistance



Marcado N AENOR IEC 61537
AENOR N Mark IEC 61537



RoHS 2002/95/CE
WEEE 2012/19/UE



IQNET ISO 9001



Producto patentado
Patented product



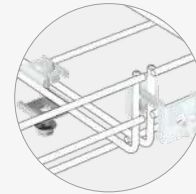
Underground



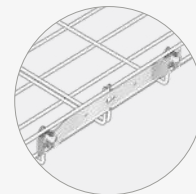
RETIE: CS-LCO-11052-2019



Borde de seguridad
Safety edge



Uniones
Fastener



Sistema Click
Click System



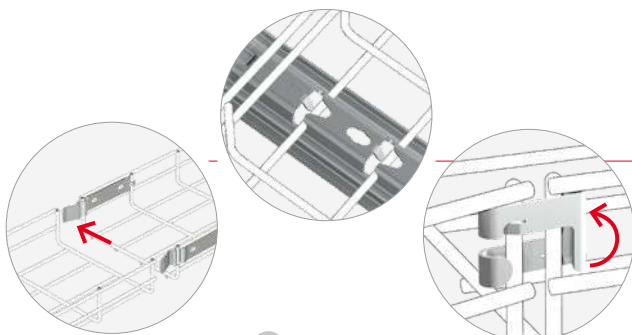
Charolas de rejilla electrosoldada con borde de seguridad *Electrowelded wire mesh tray with Safety Edge*



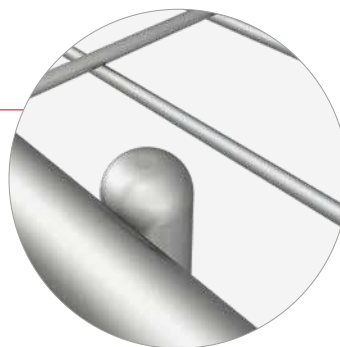
Ventajas y Características / Advantages and features

EZ BC GC 304 316L EP C8

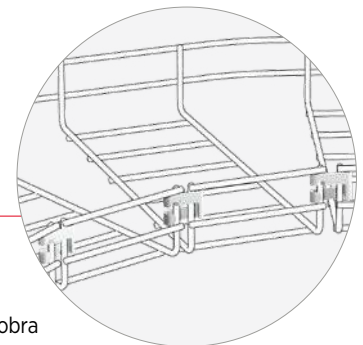
Amplia gama de acabados
Wide range of finishes and coatings



Sistema Click de unión rápida.
Soportes y accesorios
*Quick Click Joint System.
Supports and accessories*



Borde de seguridad.
Protección de los cables.
*Safety edge.
Protects the cables.*



Sistema Cortar, Doblar, Unir.
Ahorro en material y mano de obra
*Cut, Bend and Join System.
Savings on materials and handling costs*

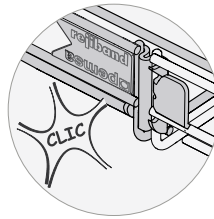
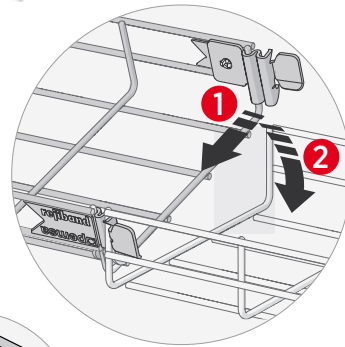
NEW

rejiband® RAPIDE



IEC
61537

RVE-1



El sistema más rápido
The quickest System



<50ms

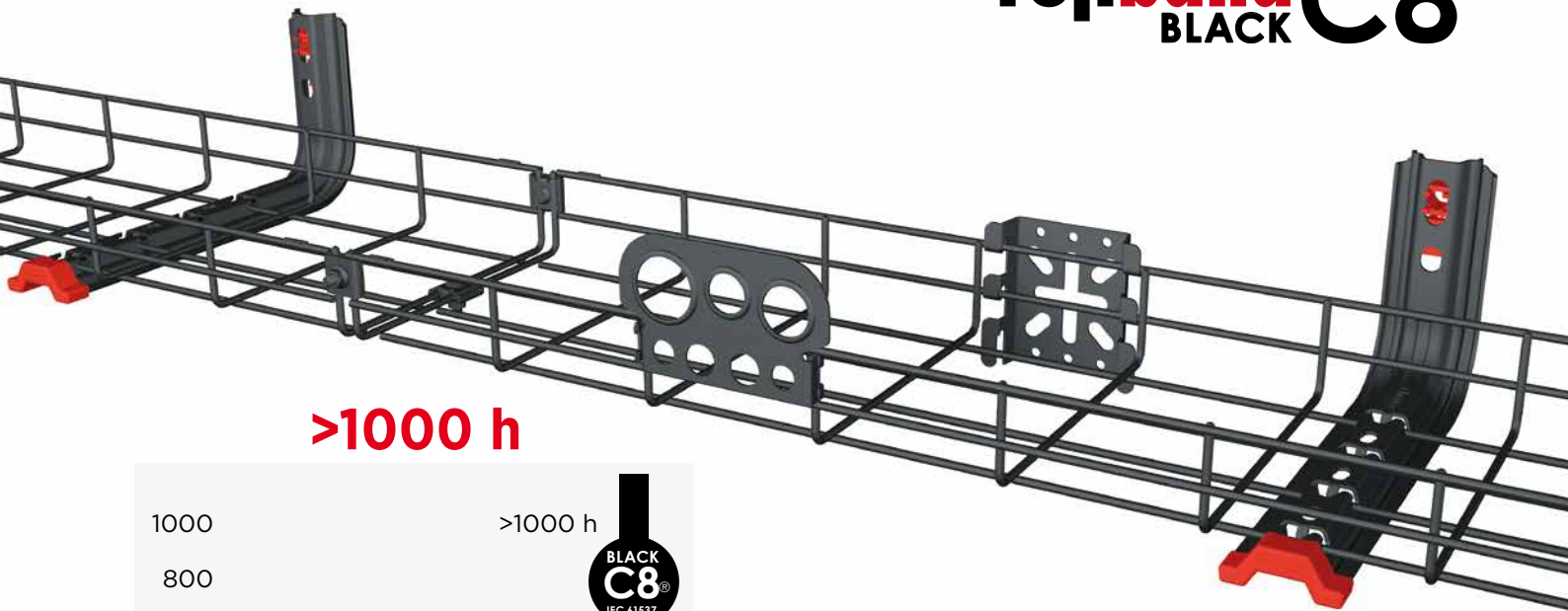
Continuidad eléctrica según norma
Electrical Continuity guaranteed
Continuité Electrique Selon la Norme
Continuidade electrica em conformidade com a norma

Solo dos pasos
Only two steps

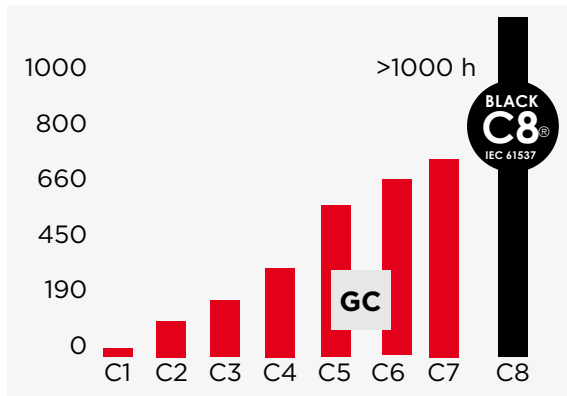


Novedades News

rejiband® BLACK C8



>1000 h



Alta Resistencia
High Resistance

rejiband®

35 60 100 150

Charola de rejilla


Wire mesh tray

☞ 35, 60, 100 • ☞ 60-600 • ☞ 3000

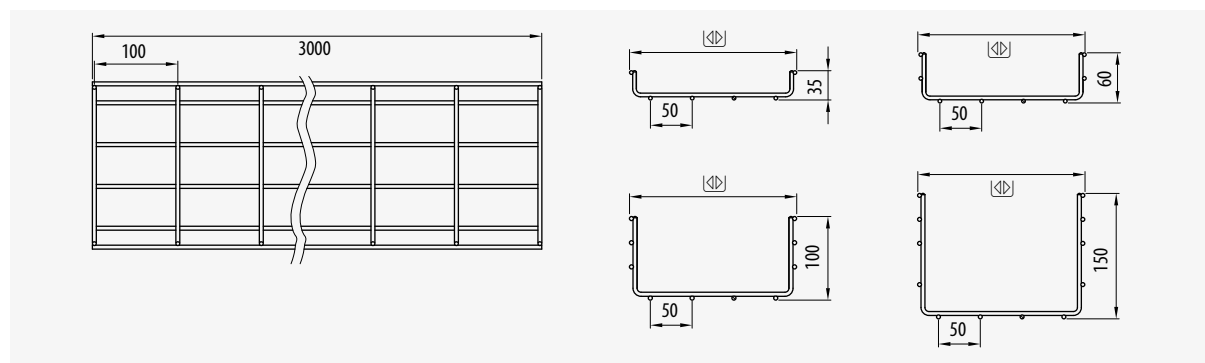


ETIM EC000853



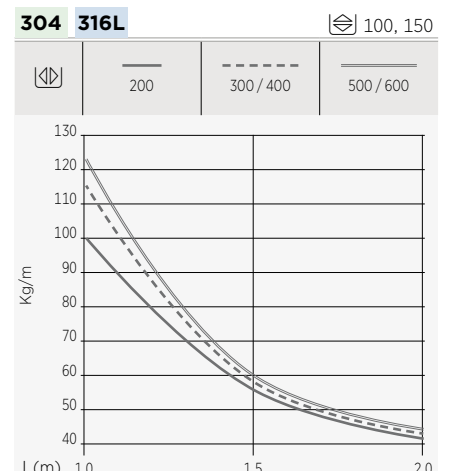
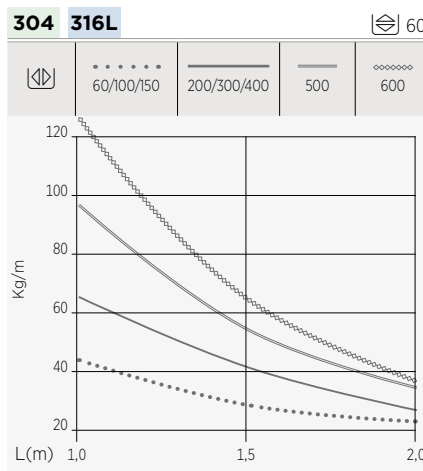
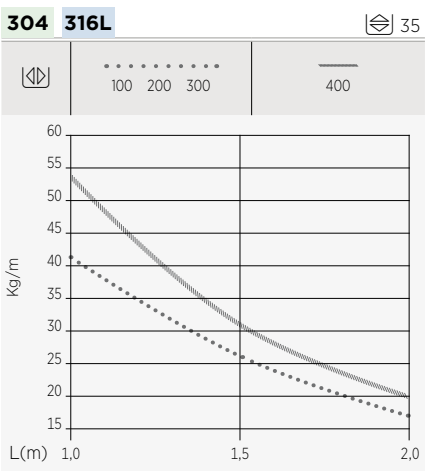
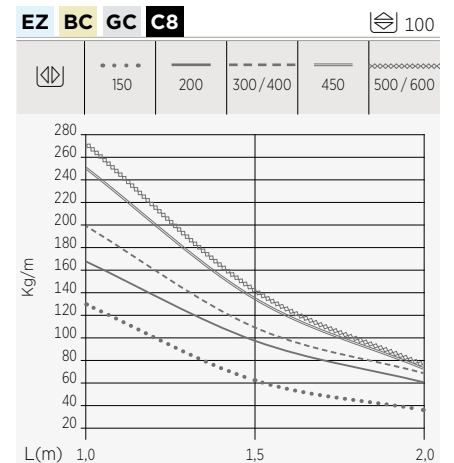
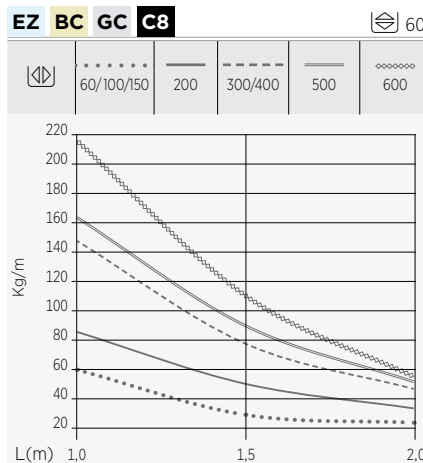
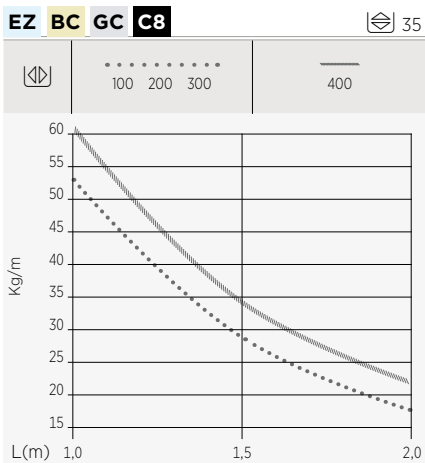
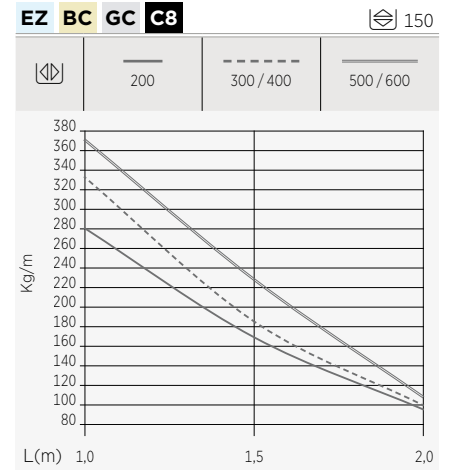
☞	☞	EZ	BC	GC	304	316L	EP	C8	kg/m	☞
35	60	60211060	60221060	60231060	60251060	60261060	..	60281060 ☞	0,405	24
	100	60211100	60221100	60231100	60251100	60261100	..	60281100 ☞	0,547	24
	150	60211150	60221150	60231150	60251150	60261150	..	60281150 ☞	0,723	24
	200	60211200	60221200	60231200	60251200	60261200	..	60281200 ☞	1,034	18
	300	60211300	60221300	60231300	60251300	60261300	..	60281300 ☞	1,401	18
	400	60211400	60221400	60231400	60251400	60261400	..	60281400 ☞	1,797	12
60	60	60212060	60222060	60232060	60252060	60262060	60242060	60282060 ☞	0,564	24
	100	60212100	60222100	60232100	60252100	60262100	60242100	60282100 ☞	0,799	24
	150	60212150	60222150	60232150	60252150	60262150	60242150	60282150 ☞	1,022	24
	200	60212200	60222200	60232200	60252200	60262200	60242200	60282200 ☞	1,326	18
	300	60212300	60222300	60232300	60252300	60262300	60242300	60282300 ☞	2,091	12
	400	60212400	60222400	60232400	60252400	60262400	60242400	60282400 ☞	2,565	6
	450	60212450	60222450	60222450	60282450 ☞	2,642	6
	500	60212500	60222500	60232500	60252500	60262500	60242500	60282500 ☞	3,014	6
600	60212600	60222600	60232600	60252600	60262600	60242600	60282600 ☞	3,468	6	
100	100	60213100	60223100	60233100	60253100	60263100	..	60283100 ☞	1,316	12
	150	60213150	60223150	60233150	60253150	60263150	..	60283150 ☞	1,383	6
	200	60213200	60223200	60233200	60253200	60263200	..	60283200 ☞	2,055	6
	300	60213300	60223300	60233300	60253300	60263300	..	60283300 ☞	2,512	6
	400	60213400	60223400	60233400	60253400	60263400	..	60283400 ☞	2,962	6
	450	60213450	60223450	60233450				60283450 ☞	2,815	6
	500	60213500	60223500	60233500	60253500	60263500	..	60283500 ☞	3,413	6
600	60213600	60223600	60233600	60253600	60263600	..	60283600 ☞	3,866	6	
150	200	60216200	60226200	60236200	60256200	60266200	-	60286200 ☞	2,111	6
	300	60216300	60226300	60236300	60256300	60266300	-	60286300 ☞	2,431	6
	400	60216400	60226400	60236400	60256400	60266400	-	60286400 ☞	2,958	6
	450	60216450	60226450	60236450	60256450	60266450	-	60286450 ☞	2,849	6
	500	60216500	60226500	60236500	60256500	60266500	-	60286500 ☞	3,375	6
	600	60216600	60226600	60236600	60256600	60266600	-	60286600 ☞	3,645	6
		64010061	64020061	64030061	64060061	64060061	64060061	64080061		☞ ☞ 024

☞ Bajo pedido / On request





↕	↔								
	60	100	150	200	300	400	450	500	600
	mm ²								
35	1.215	2.295	3.432	4.524	7.358	9.958	-	-	-
60	2.520	4.420	6.783	9.333	14.050	19.050	21.500	24.050	29.050
100	-	7.462	11.562	16.290	25.290	34.290	39.396	43.290	52.290
150	-	-	-	25.754	39.874	53.994	61.054	68.114	82.234



Valores obtenidos según la norma IEC 61537 según ensayo tipo III, con un coeficiente de seguridad del 170% y sin alcanzar en ningún caso el colapso, empleando la Unión Reforzada como elemento de unión. La unión de los tramos de charolas debe estar situada a una distancia del apoyo de entre L/4 y L/5, siendo L la distancia entre apoyos.

Values obtained from test type III according to the IEC 61537 standard, test type III, with a safety coefficient of 170% without ever reaching the collapse point. Guaranteed only using our reinforced joint clamp. Tray section joints be situated at a support distance of between L/4 and L/5, L being the distance between supports.

rejiband[®] BLACK C8[®]

NEW

BLACK C8[®]
IEC 61537

Charola de rejilla Alta Resistencia
Wire mesh tray High Resistance



☒ 35, 60, 100 • ☒ 60-600 • ☒ 3000

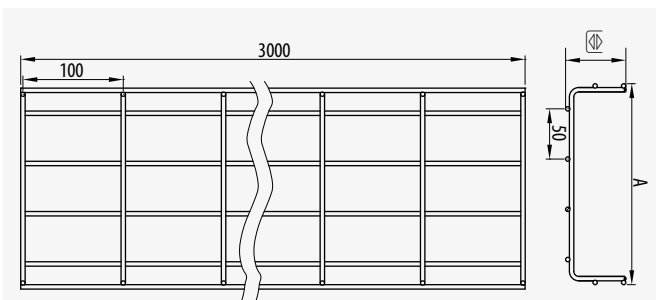
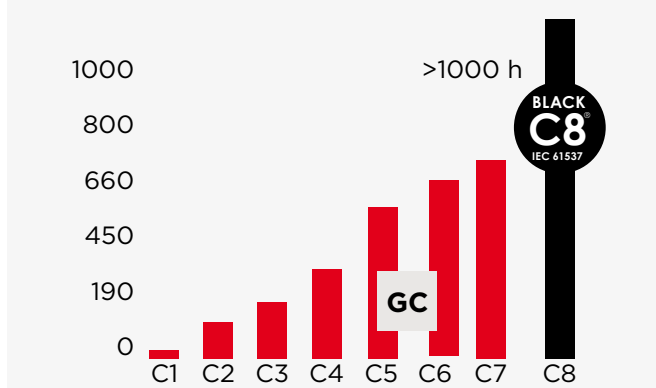


ETIM EC000853

☒	☒	C8	kg/m	☒
35	60	60281060 ☒	0,405	24
	100	60281100 ☒	0,547	24
	150	60281150 ☒	0,723	24
	200	60281200 ☒	1,034	18
	300	60281300 ☒	1,401	18
	400	60281400 ☒	1,797	12
60	60	60282060	0,564	24
	100	60282100	0,799	24
	150	60282150	1,022	24
	200	60282200	1,326	18
	300	60282300	2,091	12
	400	60282400	2,565	6
	450	60282450	2,642	6
	500	60282500	3,014	6
100	600	60282600	3,468	6
	100	60283100 ☒	1,316	12
	150	60283150 ☒	1,383	6
	200	60283200 ☒	2,055	6
	300	60283300 ☒	2,512	6
	400	60283400 ☒	2,962	6
	500	60283500 ☒	3,413	6
600	60283600 ☒	3,866	6	

☒ Bajo pedido / On request

Duración (h) ensayo Cámara niebla salina, según ASTM-B117
Duration (h) Salt Spray Chamber Test, acc. ASTM-B117



Gama Completa de Accesorios Full Range of Accessories

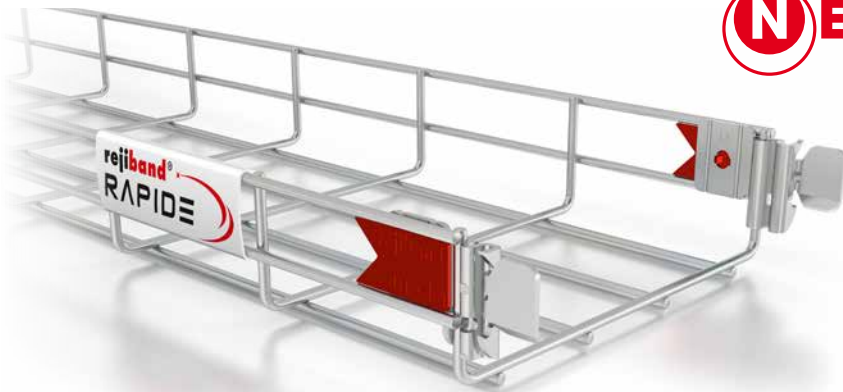
	C8	☒		C8	☒
	62081X04	128		62082X04	128
	63082X04	142		62085X03	130
	64080061	024		62086011	034
	64080030	024		67080040	038
	64080035	024		62086020	038
	64080036	024		62086021	038
	64080072	026		62086022	038
	68000053	032		62081060	040
	67080030	034		67080143 67080043	040
	62086010	034		67080046	040





NEW

rejiband®
RAPIDE



Charola de Rejilla Sistema Click rápido
Rapid Click Wire Mesh Tray System

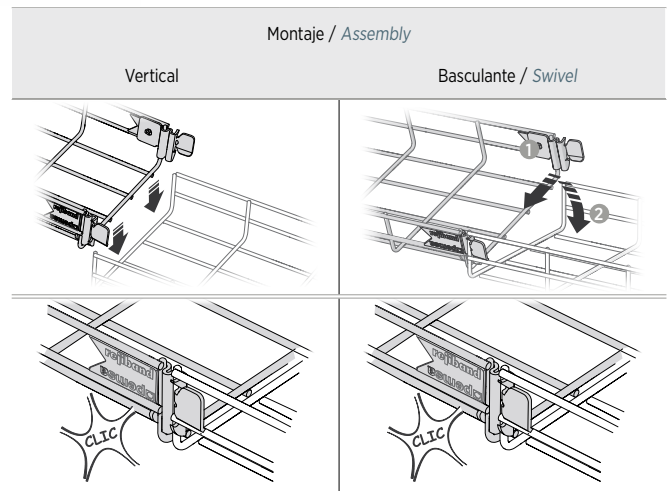
60, 100 • 60-600 • 3000



ETIM EC000853

⊞	⊞	EZ	BC	kg/m	⊞
60	60	60512060	60522060	0,564	18
	100	60512100	60522100	0,799	24
	150	60512150	60522150	1,022	24
	200	60512200	60522200	1,326	18
	300	60512300	60522300	2,091	12
	400	60512400	60522400	2,565	6
	450	60512450	60522450	2,642	6
	500	60512500	60522500	3,014	6
100	600	60512600	60522600	3,468	6
	100	60513100	60523100	1,365	12
	150	60513150	60523150	1,454	6
	200	60513200	60523200	2,132	6
	300	60513300	60523300	2,596	6
	400	60513400	60523400	3,082	6
	450	60513450	60523450	3,208	6
	500	60513500	60523500	3,547	6
600	60513600	60523600	4,011	6	

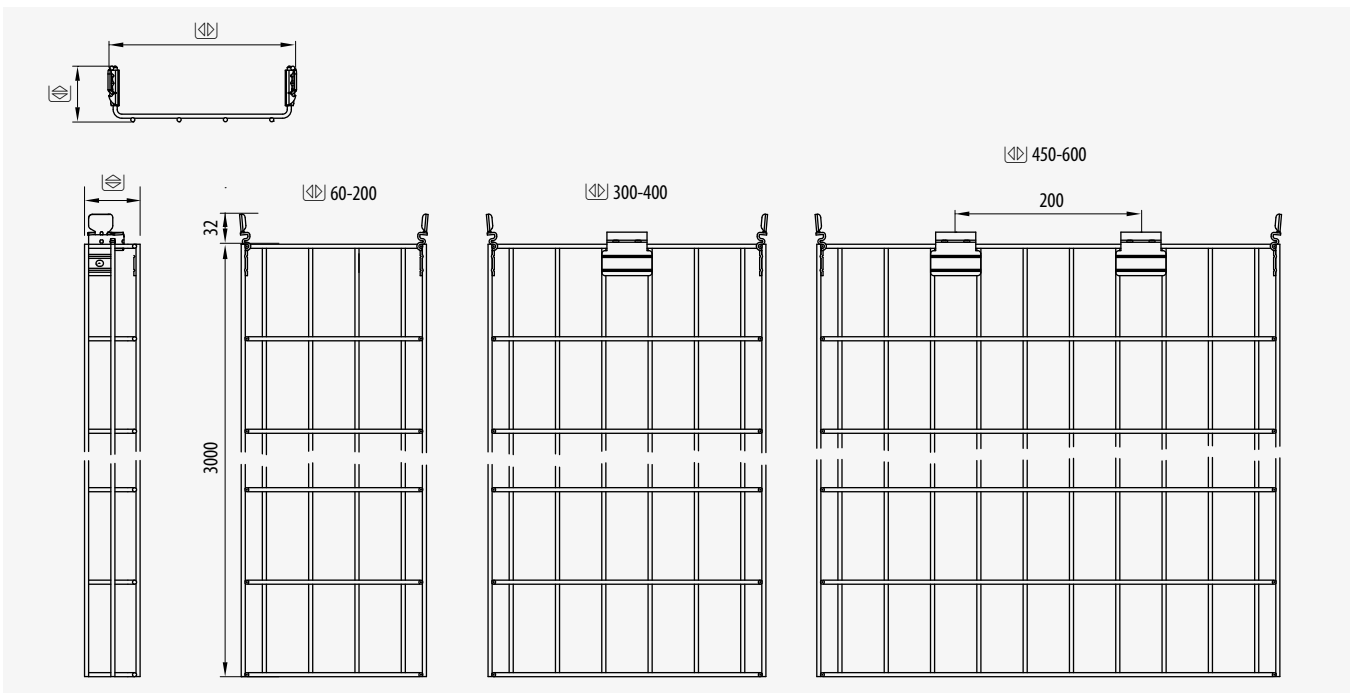
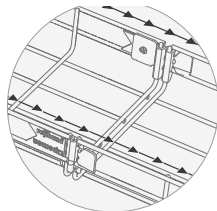
Ahorro en Tiempo Instalación y Mano de obra
Time and Labour Cost Saving



Continuidad eléctrica según norma
<math><50m\Omega</math> Electrical Continuity guaranteed



IEC
61537



rejiband®

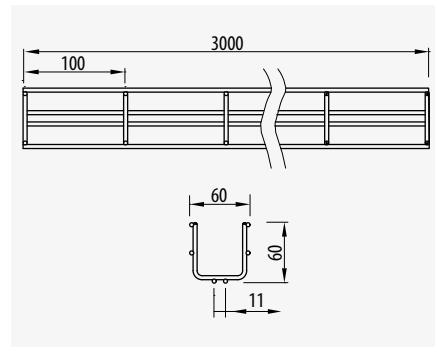
60X60-2

Charola de rejilla, doble varilla en base
Wire mesh tray, double rod on base

60 • 60 • 3000
ETIM: EC000853



60 • 60 • 3000			
Ⓢ	Ref	kg/u	Ⓢ
EZ	60212065	0,765	18
BC	60222065	0,765	18
GC	60232065	0,792	18
304	60252065	0,765	18
316L	60262065	0,765	18
C8	60282065	0,765	18

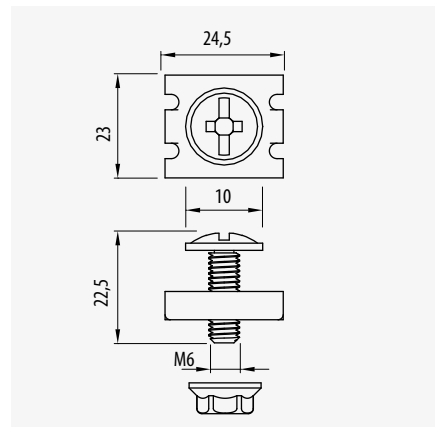


Kit Fijación Rejiband 60x60-2 Part Clamp Kit Rejiband 60x60-2



60 • 60 • 3000			
Ⓢ	Ref	kg/u	Ⓢ
EZ	64010058	0,014	25
BC	64020058	0,014	25
GC	64030058	0,015	25
316L	64060058	0,014	25
C8	64080058	0,014	25

ETIM: EC002413

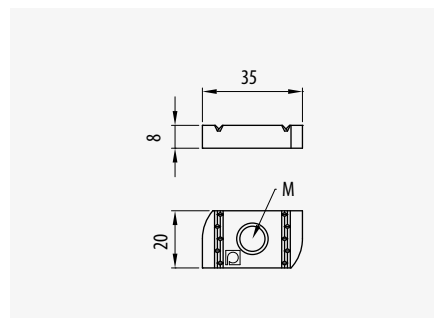


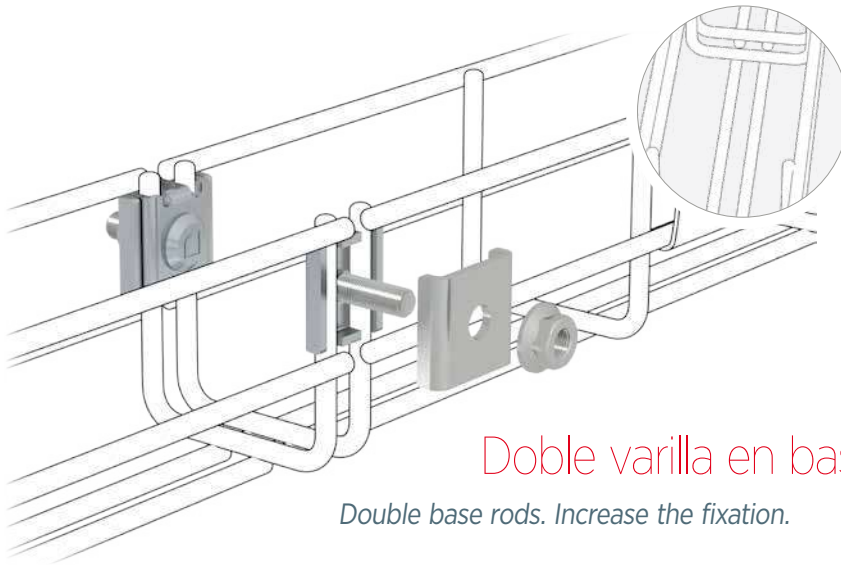
Tuerca Rail Plain Channel Nut



41x21 • 41x41				
Ⓢ	M	Ref	kg/u	Ⓢ
EZ	M6	67020055	0,014	25
GC	M6	67030054	0,015	25
316L	M6	67060054	0,014	25

ETIM: EC000482



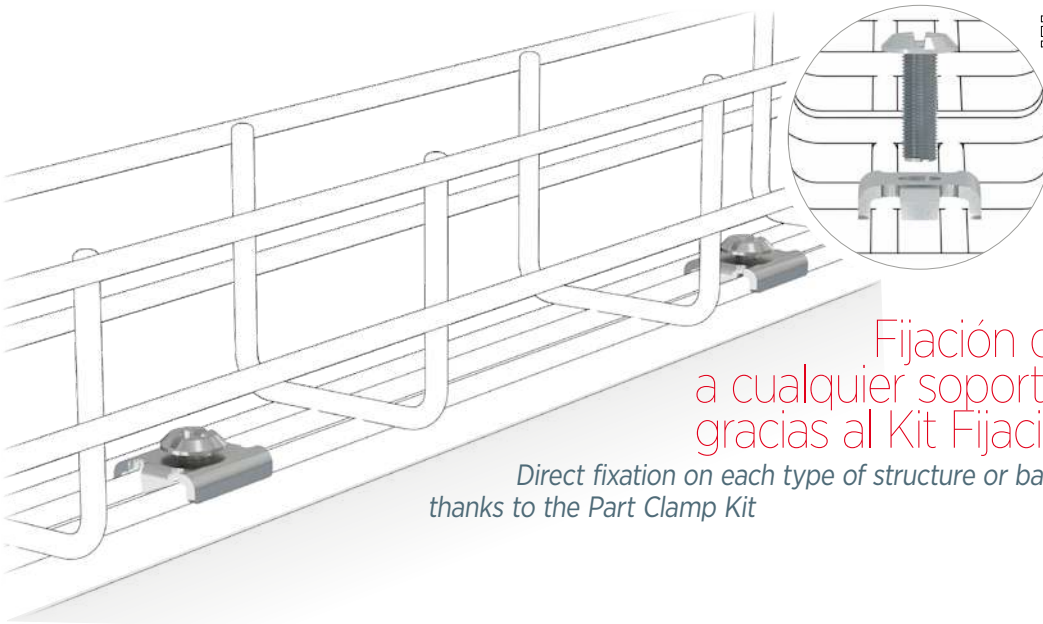


x2 ⓘ ⓘ 028

Montaje con Uniones reforzadas.
Assembly with Reinforced joint
clamps

Doble varilla en base. Mejora la fijación.

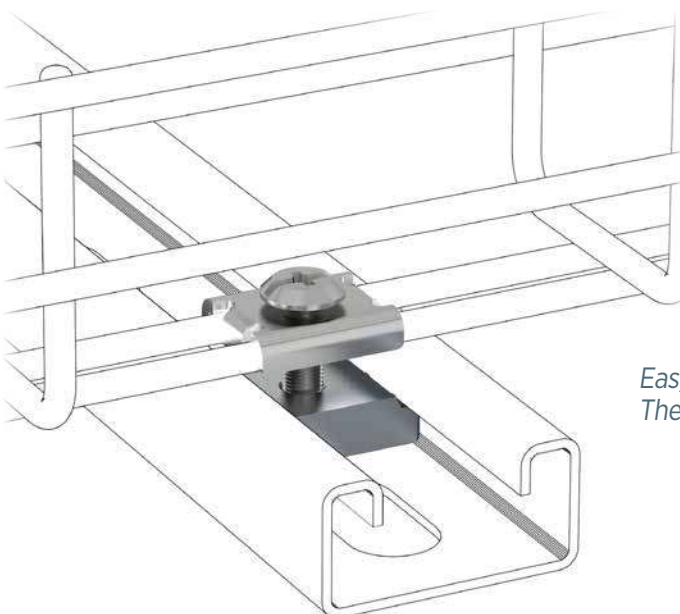
Double base rods. Increase the fixation.



x2 ⓘ ⓘ 010

Fijación directa
a cualquier soporte o estructura
gracias al Kit Fijación

Direct fixation on each type of structure or base
thanks to the Part Clamp Kit



M6

x1 ⓘ ⓘ
página 010

Fijación muy fácil sobre Rail
con tuerca rail.

El tornillo giratorio permite
enroscar con la tuerca

Easy fixation on strut with channel nut.
The swivel screw allows to connect with the channel

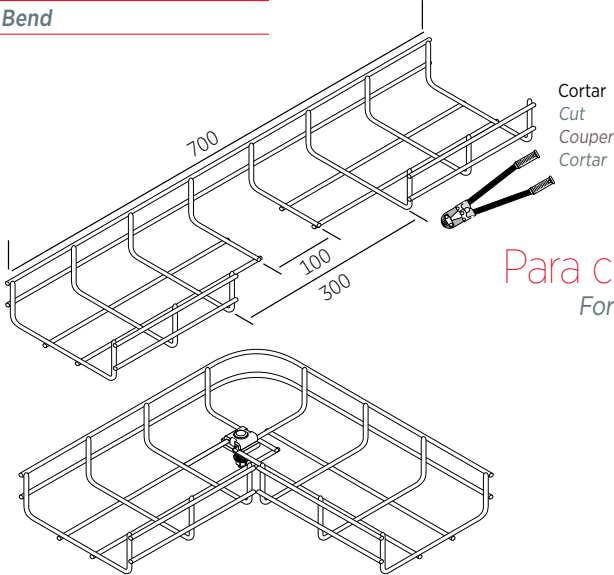


Ejemplos de construcción de accesorios (cortar, doblar, unir)

Making accessories on site (cut, bend, join)

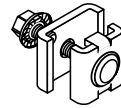
Curva 90°

90° Bend

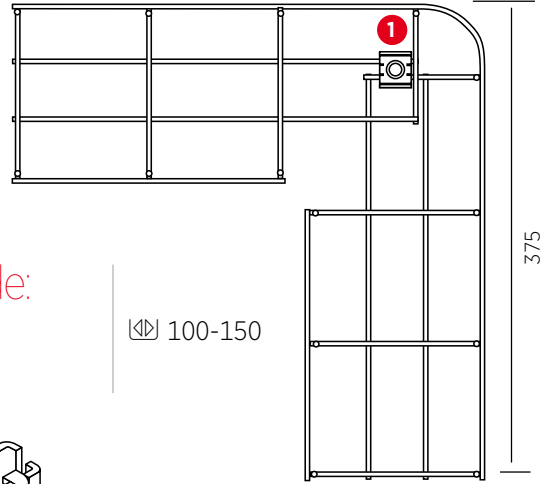


Para charolas de:
For tray widths:

100-150



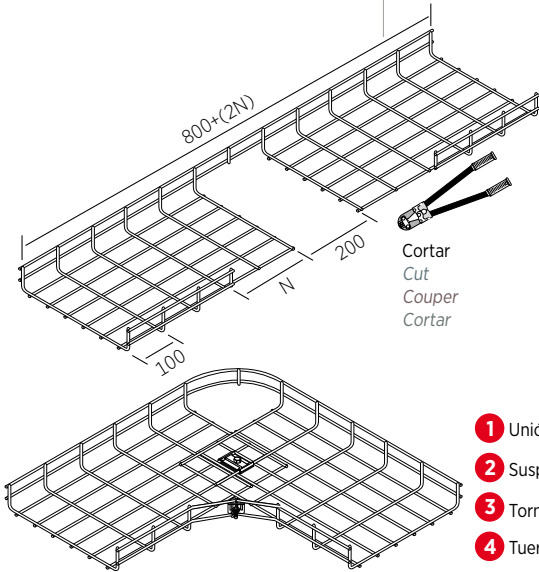
1 Unión reforzada / Reinforced joint clamp / Eclisse renforcée / União reforçada



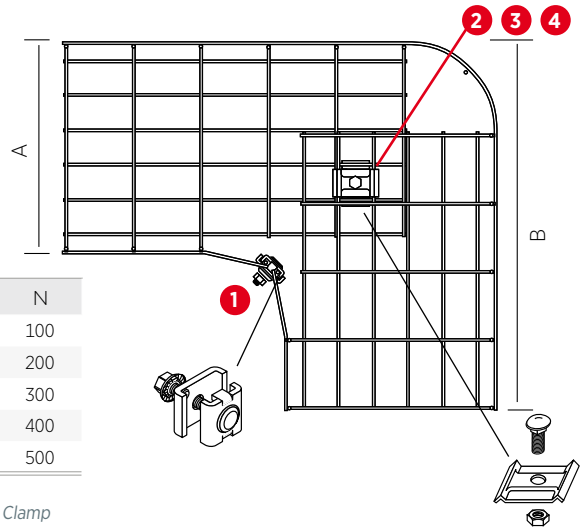
Para charolas de:

For tray widths:

200-600



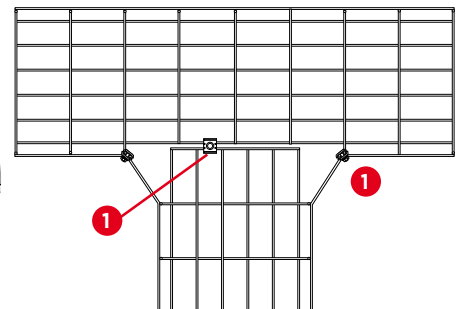
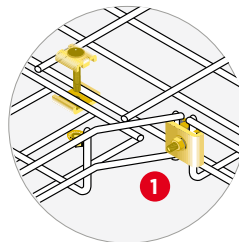
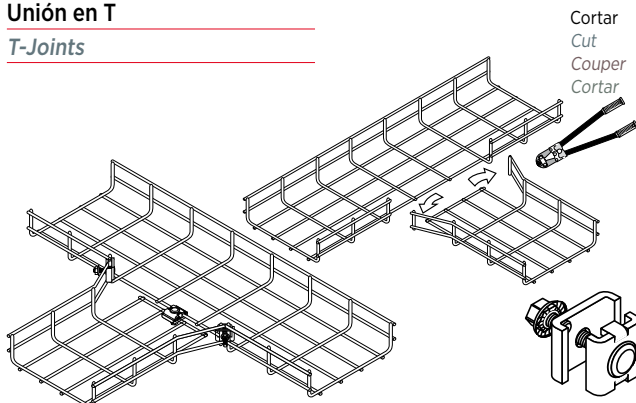
A	B	N
200	525	100
300	625	200
400	725	300
500	825	400
600	925	500



- 1 Unión reforzada / Reinforced Joint Clamp
- 2 Suspensión central x2 / Central hanging plate x2
- 3 Tornillo C/DIN 603 M6x20 / Screw C/DIN 603 M6x20
- 4 Tuerca M6 / Nut M6

Unión en T

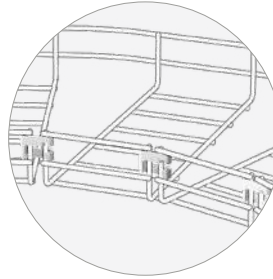
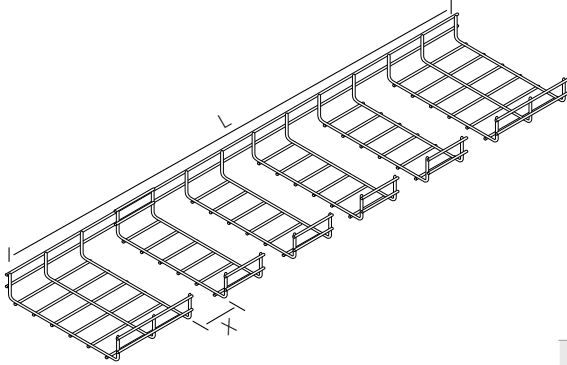
T-Joints



1 Unión reforzada / Reinforced Joint Clamp
Unidades expresadas en mm / Units in mm

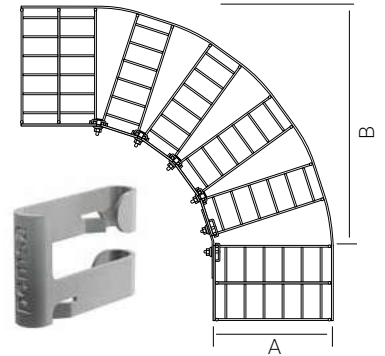
Ejemplos de construcción de accesorios (cortar, doblar, unir)

Making accessories on site (cut, bend, join)



Curva 90°

90° Bend



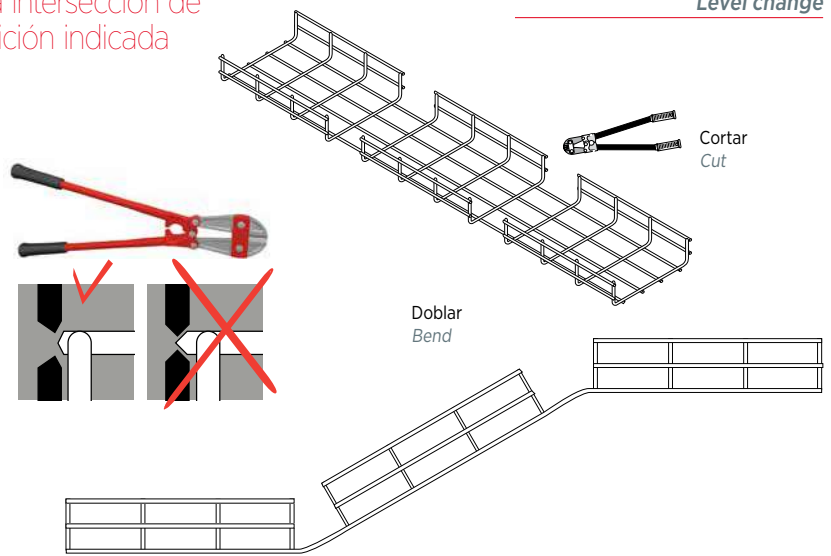
Para charolas de:
For tray widths:

300-600

A	B	L	X
300	570	1300	5
400	840	1700	7
500	920	2100	9
600	1300	2300	10

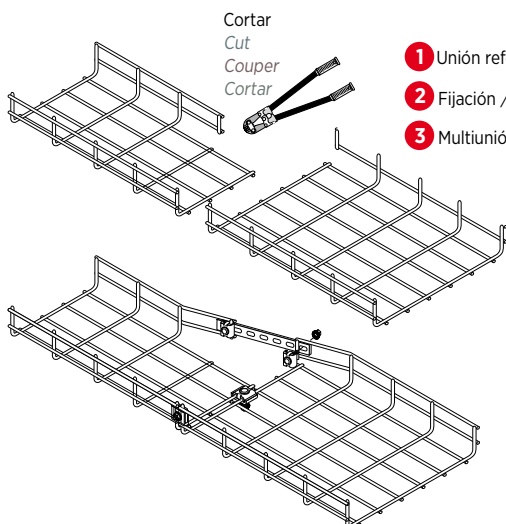
Por seguridad: Utilizar siempre tenazas de corte asimétrico. Realice el corte lo más cerca posible de la intersección de las varillas horizontal y vertical y en la posición indicada

For Safety: Always use Asymmetrical-Cut Wire Cutters. Cut as close as you can to where the horizontal and vertical rods cross each other, at the position shown



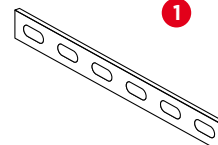
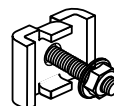
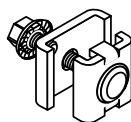
Cambio de nivel

Level change



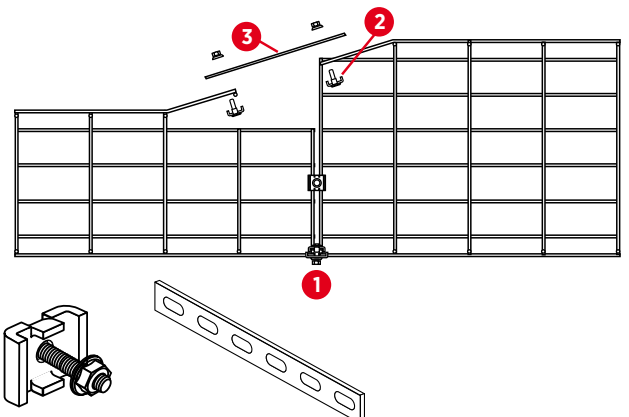
Cortar
Cut
Couper
Cortar

- 1 Unión reforzada / Reinforced Joint Clamp
- 2 Fijación / Part clamp
- 3 Multiunión / Splice Plate



Reducciones

Reducers



Unidades expresadas en mm / Units in mm



rejiband®

ACC

pemsa

Sistemas de soportaría en México

Unión Reforzada

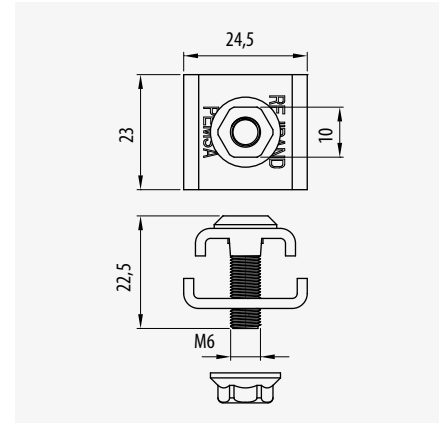
Reinforced Joint Clamp



35-60-100-150 • 60-600

Ref	kg/u	u
EZ 64010061	0,029	50
BC 64020061	0,029	50
GC 64030061	0,030	50
C8 64080061	0,029	50
316L 64060061	0,029	50

ETIM: EC002413



Unión Click

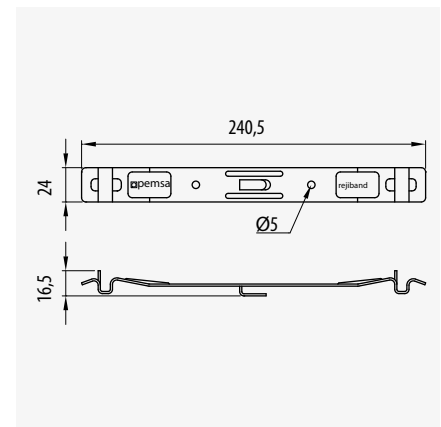
Click Connector



35-60-100 • 60-600

Ref	kg/u	u
EZ 64010020	0,075	25
BC 64020030	0,075	25
GC 64030030	0,077	25
C8 64080030	0,075	25

ETIM: EC002413



Unión Curva

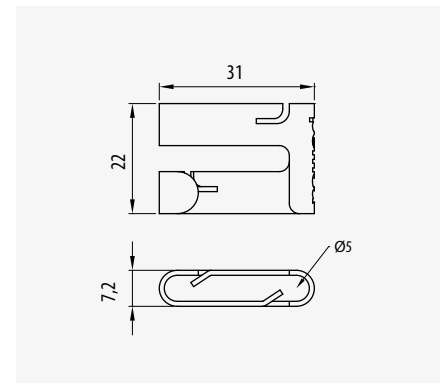
Fast Clip



35-60-100-150 • 60-600

Ref	kg/u	u
EZ 64010072	0,006	50
BC 64020072	0,006	50
GC 64030072	0,007	50
C8 64080072	0,006	50

ETIM: EC002413



Multiunión

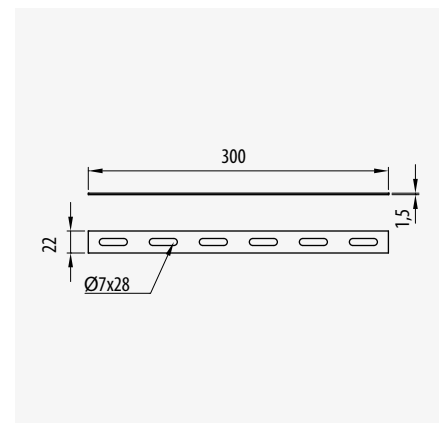
Splice Plate

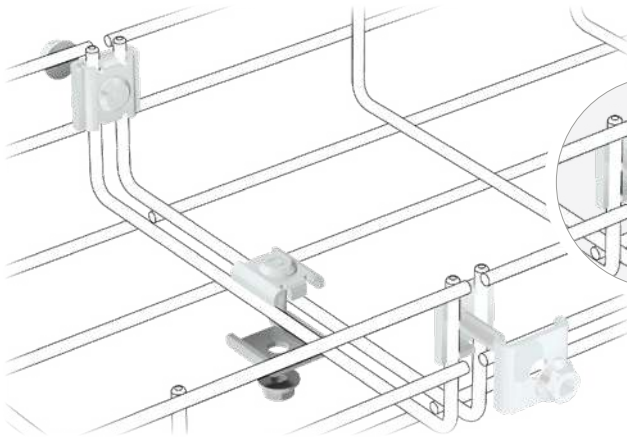


35-60-100-150 • 60-600

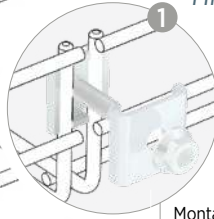
Ref	kg/u	u
EZ 67010053	0,067	10
BC 67020053	0,067	10
GC 67030047	0,071	10
C8 67080053	0,067	10
316L 67060053	0,066	10

ETIM: EC002413





Alta Resistencia!!
High Resistance



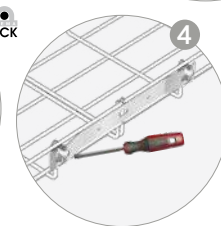
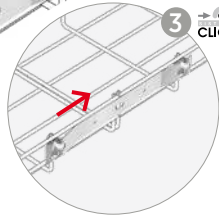
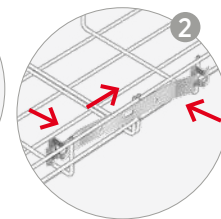
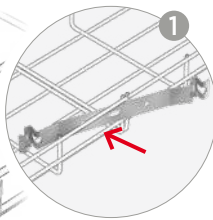
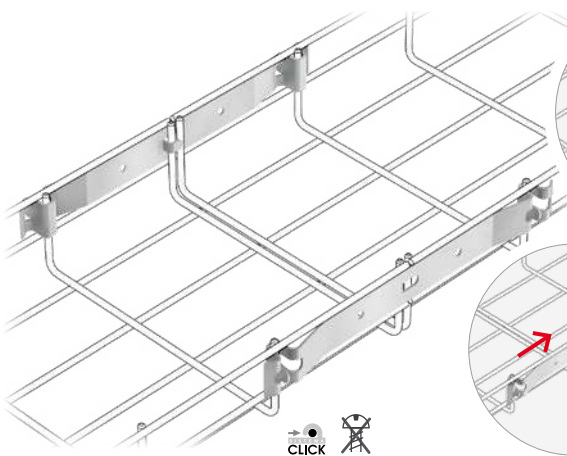
Montaje reforzado.
Grandes cargas
Reinforced assembly.
Heavy duty loads.

60-150	2
200-400	2+1
500-600	2+2



E90 Producto para instalación de Resistencia al fuego E90
Product for E90 Fire Resistance assemblies.

Continuidad eléctrica según norma
Electrical Continuity guaranteed

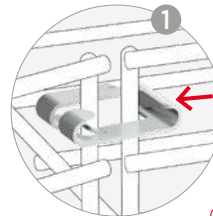
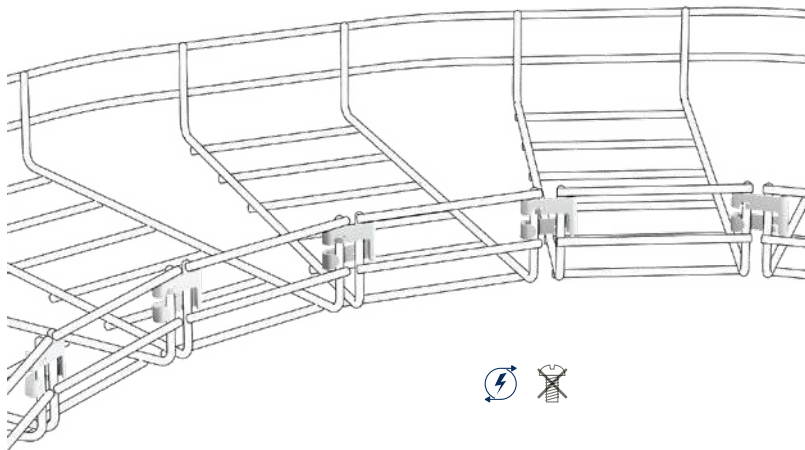


60	2
100	2
150	2
200	2
300	2+1*
400	2+1*
500	2+1*
600	2+1*

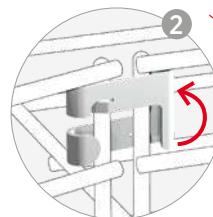
*Base

Montaje rápido!! / Fast fitting!!

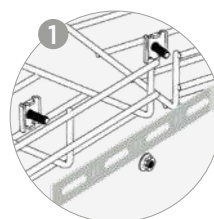
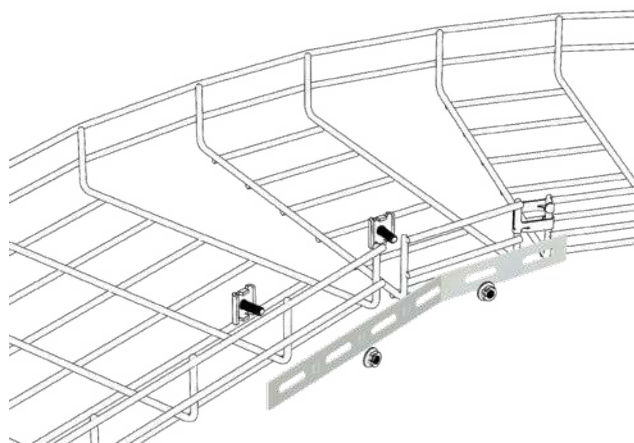
Continuidad eléctrica según norma
Electrical Continuity guaranteed



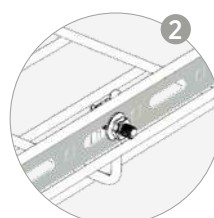
Rápido!!
Fast



Sin herramientas!!
No tools



Facilita la creación de curvas



Facilitates the making of curves

100-200	4	2
300	6	2+1
400-600	8	2+2

Polivalente!!
Versatile



rejiband®

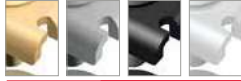
ACC

pemsa

Sistemas de soportaría en México

Fijación

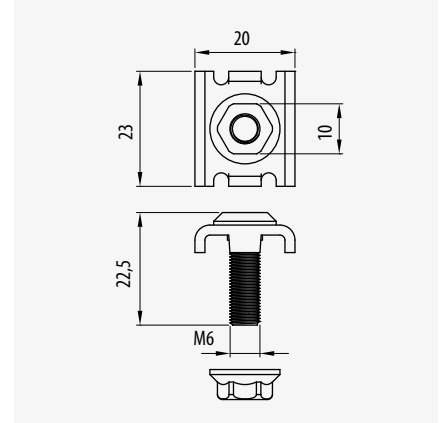
Part Clamp



35-60-100-150 • 60-600

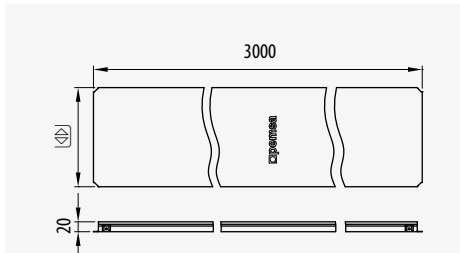
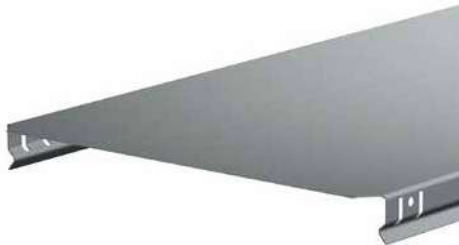
⊕	L	Ref	kg/u	⊞
EZ	20	64010060	0,019	50
BC	20	64020060	0,019	50
GC	20	64030060	0,019	50
	30	64030160	0,020	50
C8	20	64080060	0,019	50
316L	20	64060060	0,019	50

ETIM: EC002413



Tapa

Cover



35-60-100-150 • 60-600

⊕	A	Ref	kg/u	⊞
PG	60	73021060	0,462	24
	100	73021100	0,653	24
	150	73021150	0,892	12
	200	73021200	1,131	12
	300	73021300	1,890	6
	400	73021400	2,452	6
	500	73021500	3,437	6
	600	73021600	4,078	6
GC	60	73031060	0,617	24
	100	73031100	0,872	24
	150	73031150	1,190	12
	200	73031200	1,507	12
	300	73031300	2,424	6
	400	73031400	3,823	6
	450	73031450	3,556	6
	500	73031500	4,700	6
EP	60	73041060	0,493	24
	100	73041100	0,697	24
	150	73041150	0,948	12
	200	73041200	1,203	12

ETIM: EC001000

35-60-100-150 • 60-600

⊕	A	Ref	kg/u	⊞
EP	300	73041300	1,994	6
	400	73041400	2,584	6
	500	73041500	3,612	6
	600	73041600	4,286	6
	304	60	73051060	0,385
100		73051100	0,544	24
150		73051150	0,750	12
200		73051200	0,957	12
300		73051300	1,380	6
400		73051400	2,116	6
316L	500	73051500	2,602	6
	600	73051600	3,577	6
	60	73061060	0,385	24
	100	73061100	0,544	24
	150	73061150	0,750	12
	200	73061200	0,957	12
	300	73061300	1,380	6
	400	73061400	2,116	6
500	73061500	2,602	6	
600	73061600	3,577	6	

Tabique Separador Click

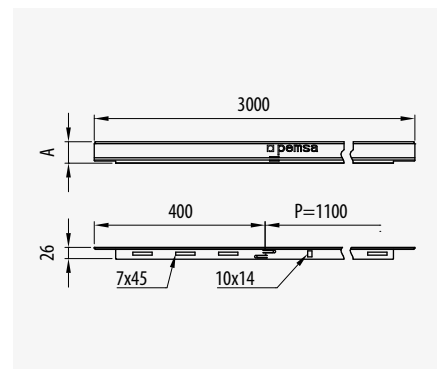
Click Divider

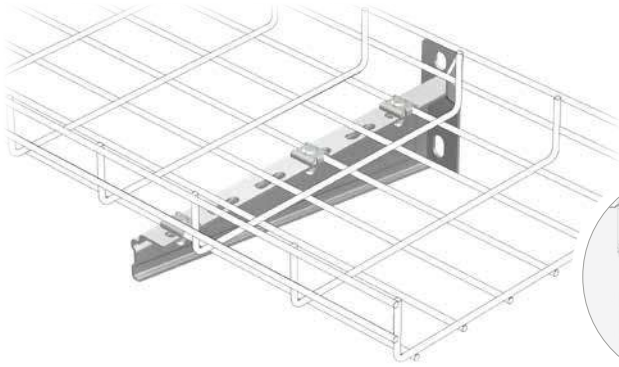


35-60-85-100 • 60-600

⊕	A	⊞	Ref	kg/m	⊞
PG	25	35	67020610	0,212	60
	50	60	67020611	0,312	48
	80	100	67020612	0,444	36
GC	25	35	67030610	0,261	60
	50	60	67030611	0,384	48
	80	100	67030612	0,541	36
304	25	35	67050610	0,207	60
	50	60	67050611	0,305	48
316L	80	100	67050612	0,430	36
	25	35	67060610	0,207	60
	50	60	67060611	0,305	48
80	100	67060612	0,430	36	

ETIM: EC001000

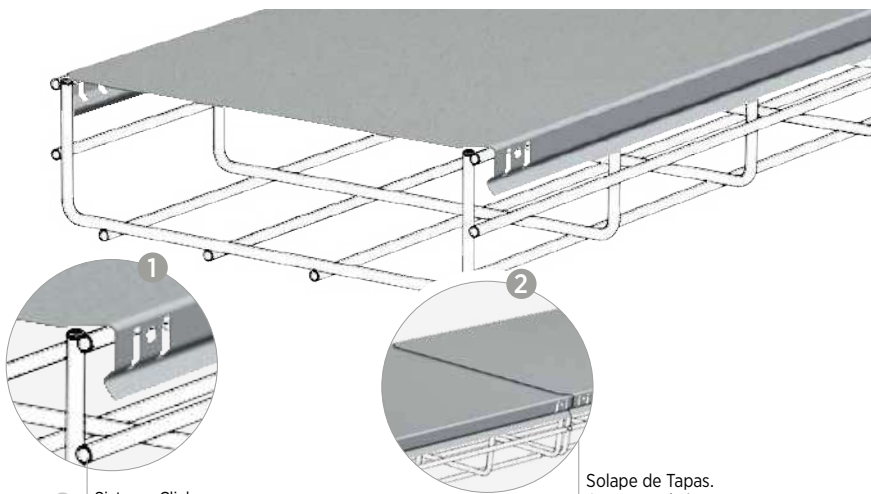




Ajuste preciso
Máxima resistencia
Precise fitting
Maximum resistance

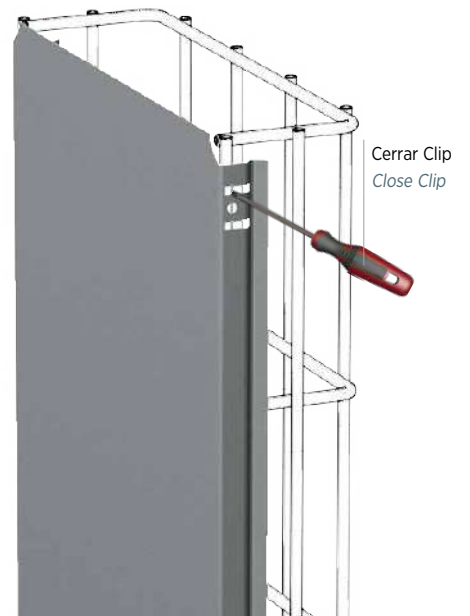
		238
100-150	1	E90
200-400	2	
500-600	3	

E90 Producto para instalación de Resistencia al fuego E90
Product for E90 Fire Resistance assemblies



Sistema Click.
Sin tornillos.
Click System.
No screws are required

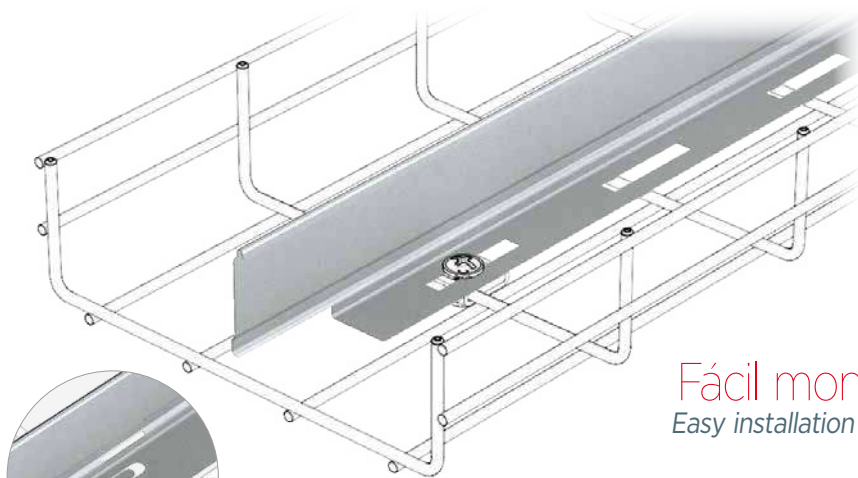
Solape de Tapas.
Aumenta el ajuste
Overlap of Covers.
Increases the rigidity



Cerrar Clip
Close Clip

Fijación vertical segura!!

Sin elementos auxiliares
Safe vertical installation. No additional fixings



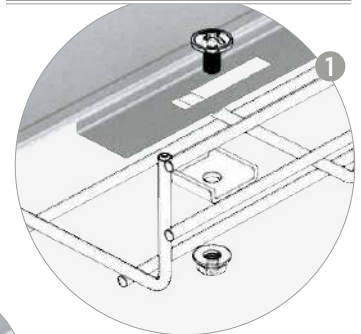
Sistema Click.
Sin tornillos.
Click System.
No screws are required

Fácil montaje!!
Easy installation



x1 M6x20 | x1m

GC





rejiband®

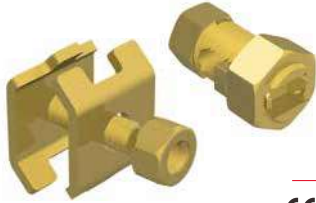
ACC

pemsa

Sistemas de soportería en México

Borna Equipotencialidad

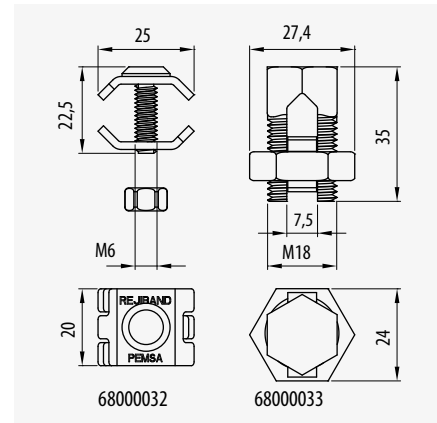
Bonding Connector



U • 35-60-100-150 • 60-600

Ø	mm²	Ø máx (mm)	Ref	kg/u	U
LAT	16-35	6,5	68000032	0,025	20
	35-45	7,5	68000033	0,064	20
	16-50	8	68000034	0,024	20
	50-110	11,5	68000035	0,043	20

ETIM: EC002935



Conector Trenzado

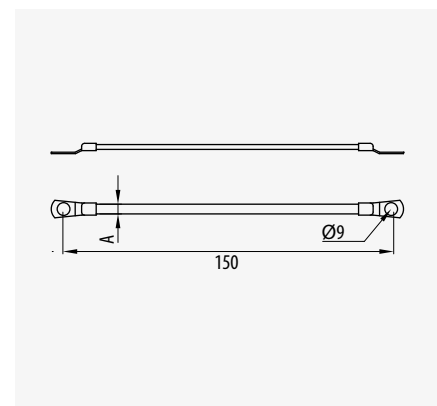
Earth Continuity Connector



U • 35-60-100-150 • 60-600

Ø	A (mm²)	Ref	kg/u	U
LAT	12	68000036	0,014	10
	16	68000037	0,020	10

ETIM: EC002935



Salida de Tubo

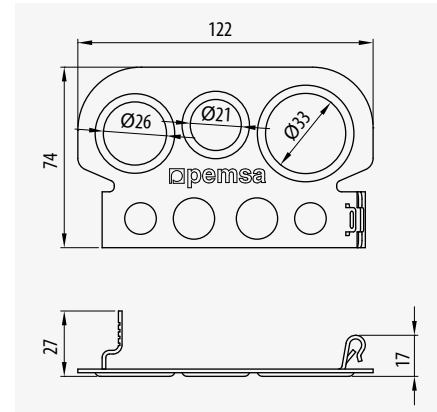
Conduit Gland Bracket



U • 60-100-150 • 60-600

Ø	Ref	kg/u	U
EZ	67010040	0,065	10
BC	67020040	0,065	10
C3	67080040	0,082	10

ETIM: EC002407



Salida de Tubos Doble

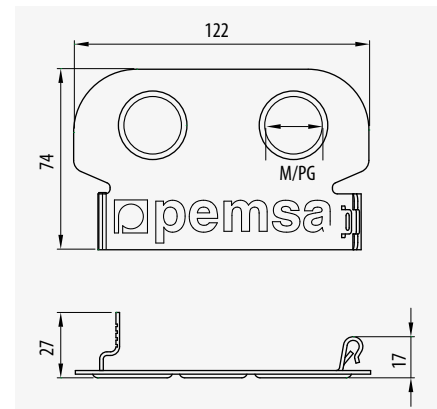
Double Gland Bracket

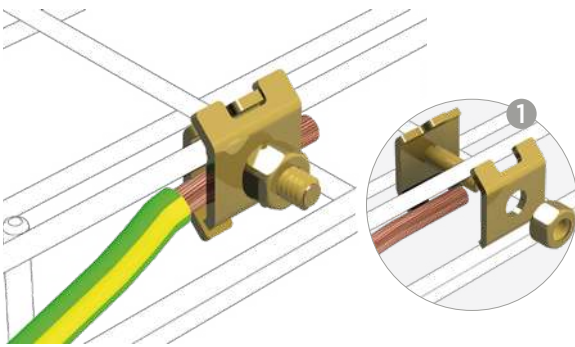


U • 60-100-150 • 60-600

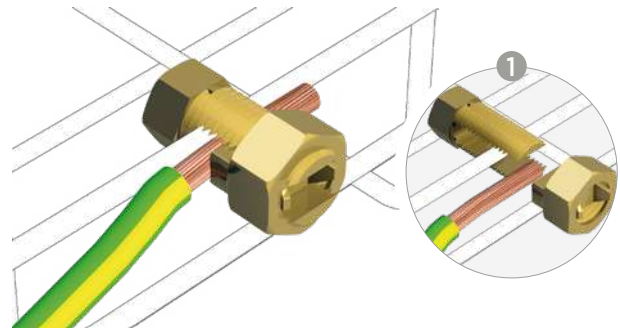
Ø	U	Ref	kg/u	U
EZ	M20, PG13, 1/2"	67010240	0,101	10
	M25, PG16, 3/4"	67010340	0,097	10
	M32, PG29, 1"	67010440	0,089	10
BC	M20, PG13, 1/2"	67020240	0,101	10
	M25, PG16, 3/4"	67020340	0,097	10
	M32, PG29, 1"	67020440	0,089	10
C3	M20, PG13, 1/2"	67080240	0,101	10
	M25, PG16, 3/4"	67080340	0,097	10
	M32, PG29, 1"	67080440	0,089	10

ETIM: EC002407





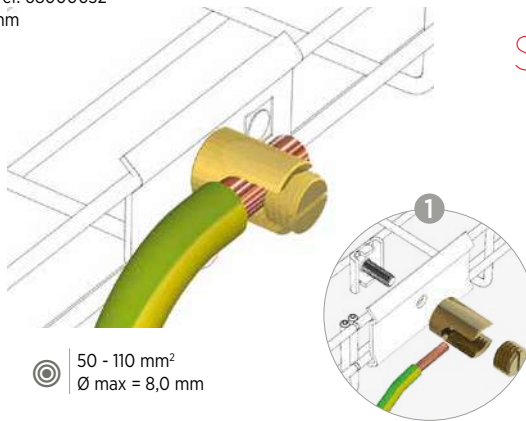
16 - 35 mm². ref. 68000032
Ø max = 6,5 mm



36 - 45 mm². ref. 68000033
Ø max = 7,5 mm

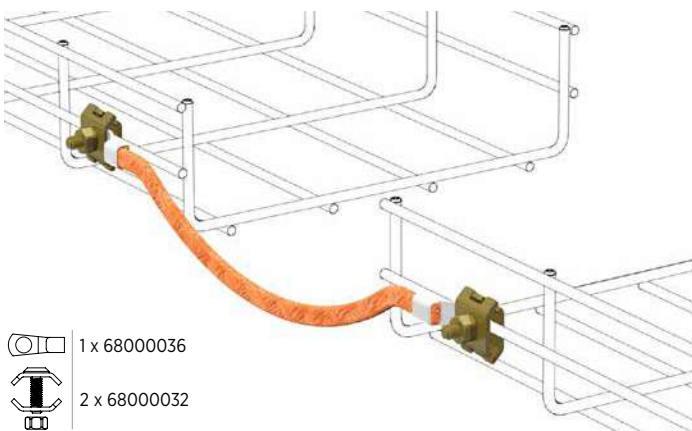
Solucionado!!
Resolved

Conexión Equipotencial
Bonding Connection



50 - 110 mm²
Ø max = 8,0 mm

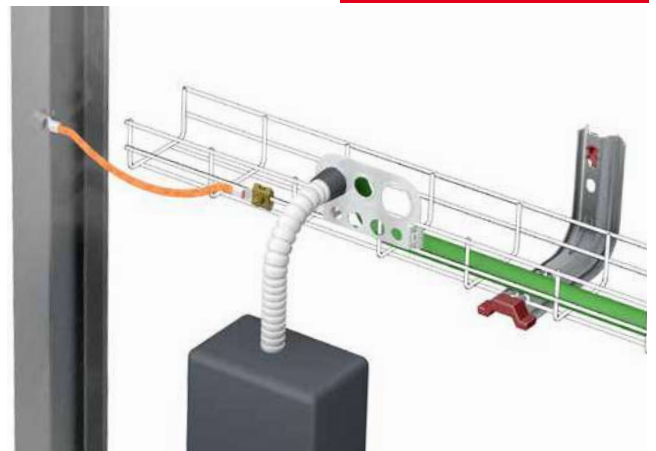
ref. 68000035
+
ref. 640X0041
+
ref. 640X0060



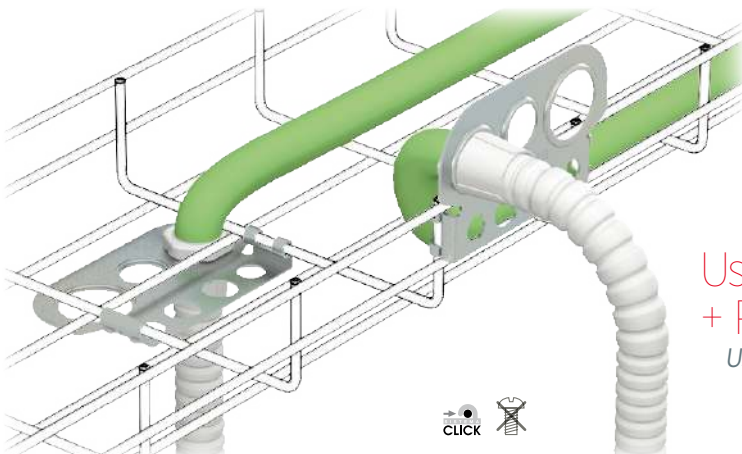
1 x 68000036

2 x 68000032

Continuidad eléctrica según norma
Electrical Continuity guaranteed



Protege salida del cable!!
Protects cable outlet



Usar con Tubo Pemsa
+ Racor RGp
Use with Pemsa Conduit + RGp Coupler





rejiband®

ACC

pemsa

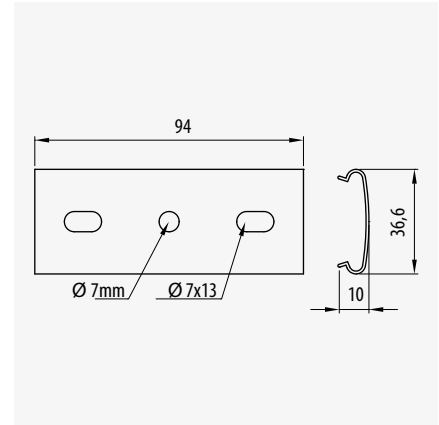
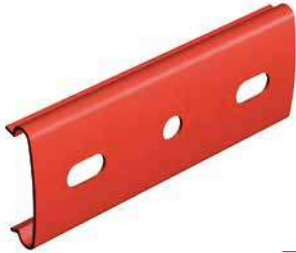
Sistemas de soportaría en México

Soporte Caja
Box Support

35-60-100-150 • 60-600

Ref	kg/u	U
68000040	0,010	20

ETIM: ECO02935



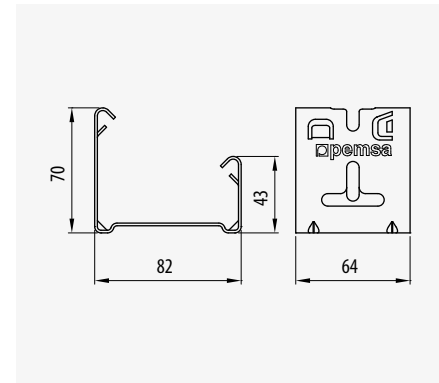
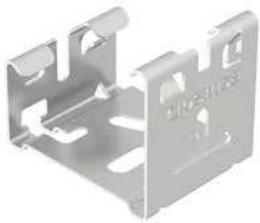
Soporte Luminaria y Caja
Luminaire and Box Support

35-60 • 100-600

F	Ref	kg/u	U
EZ	67010030	0,143	10
BC	67020030	0,143	10
GC	67030030	0,144	10
C8	67080030	0,143	10

NO 60, 150, 450

ETIM: ECO02935

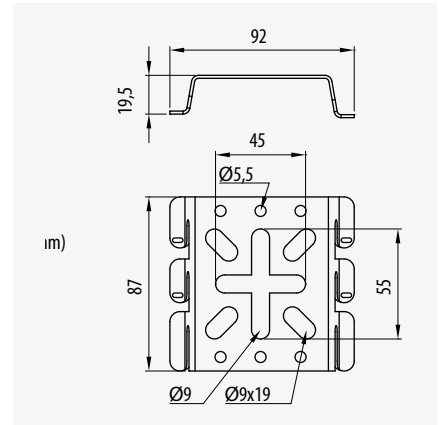


Mini Soporte
Mini Universal Bracket

35-60-100-150 • 60-600

F	Ref	kg/u	U
PG	62026010	0,091	10
GC	62036010	0,101	10
C8	62086010	0,091	10
316L	62066010	0,095	10

ETIM: ECO00022

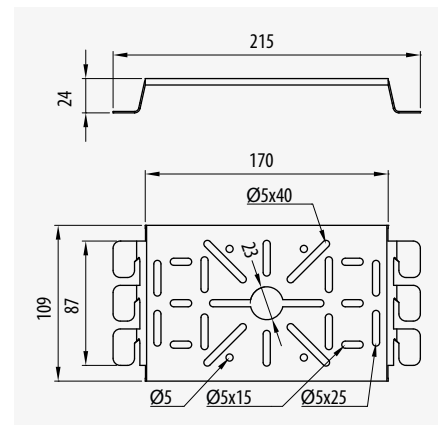
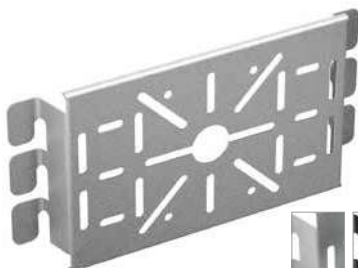


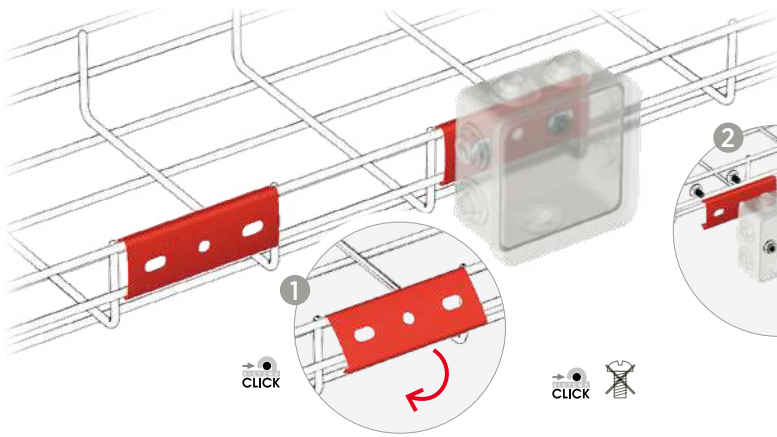
Soporte Universal
Universal Bracket

35-60-100-150 • 60-600

F	Ref	kg/u	U
PG	62026011	0,173	10
GC	62036011	0,187	10
C8	62086011	0,173	10
316L	62066011	0,180	10

ETIM: ECO00022



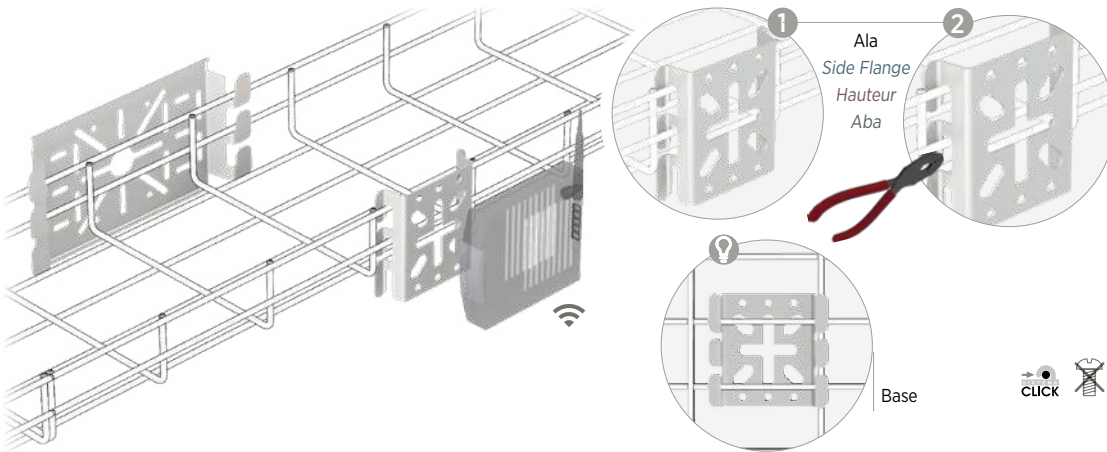
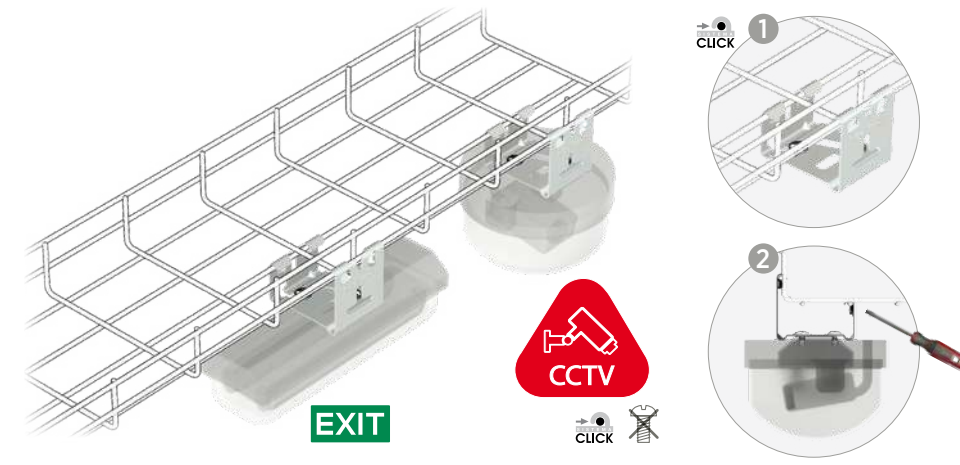


Rápido, económico!!
Fast and economical

2s Montaje rápido!!
Fast fitting!!

- Multiples Aplicaciones:
- Luminarias
 - Emergencias
 - Cajas
 - Router
 - Sensores
 - Detectores

- Multiple Applications:
- Lamps
 - Emergency lighting
 - Boxes
 - Router
 - Sensors
 - Detectors





SOLUTIONS 


Centro de Datos
Data Center

rejiband®

BC C8







rejiband®

ACC

pemsa

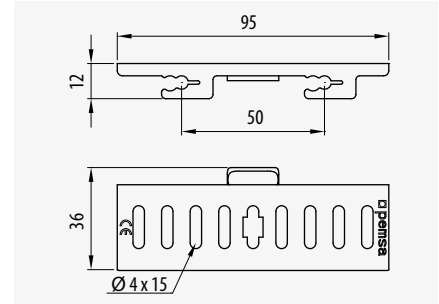
Sistemas de soportería en México

Soporte Brida Fixing Support

35-60-100-150 • 60-600

Ref	kg/u	📦
68000010	0,009	20

ETIM: EC002407

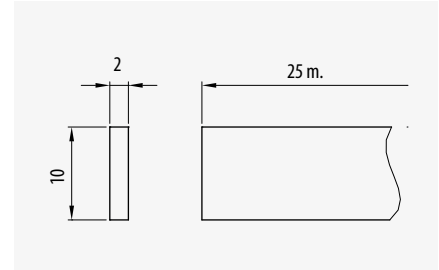


Rejifix Rejifix

35-60-100-150 • 60-600

Ref	kg/u	📦
89011000	0,140	1

ETIM: EC002407

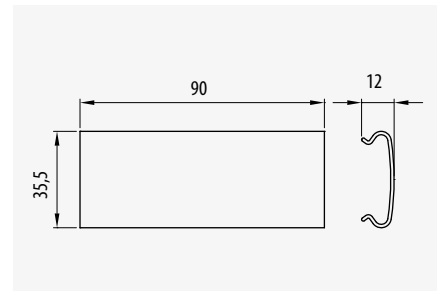


Placa Identificación Identification Plate

60-100-150 • 60-600

Ref	kg/u	📦
89010000	0,011	20

ETIM: EC002407

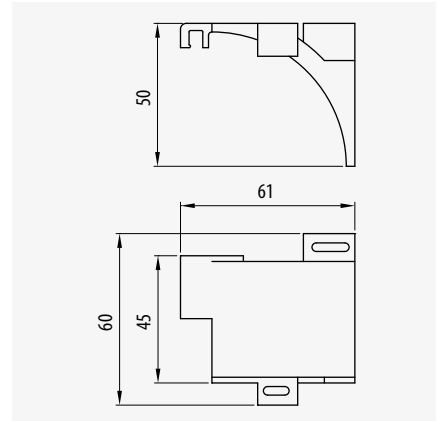


Salida de Fibra Óptica Data Outlet

35-60-100-150 • 60-600

Ref	kg/u	📦
67020039	0,014	10

ETIM: EC002407

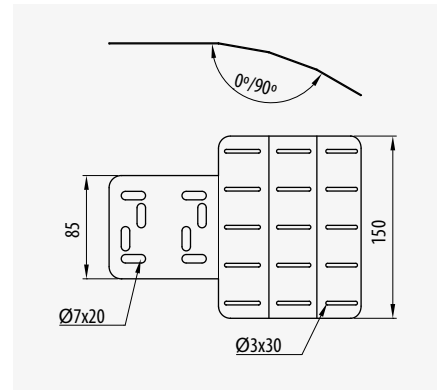


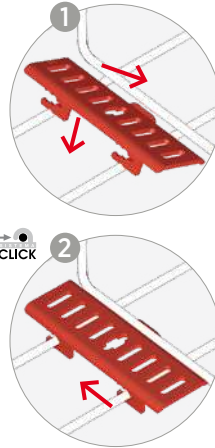
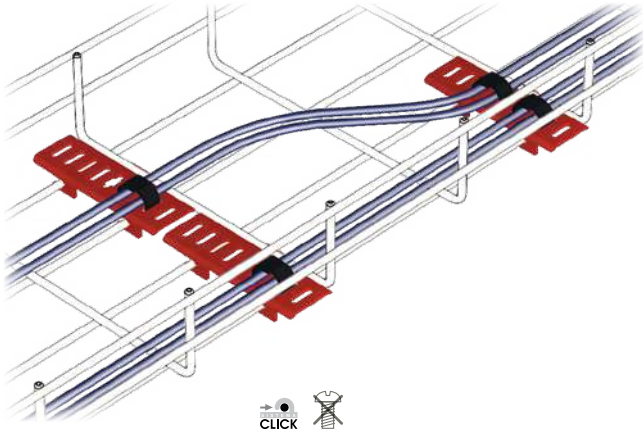
Salida de Cables Cable Outlet

35-60-100-150 • 60-600

PG	Ref	kg/u	📦
PG	67010016	0,132	1
GC	67030016	0,157	1

ETIM: EC002407



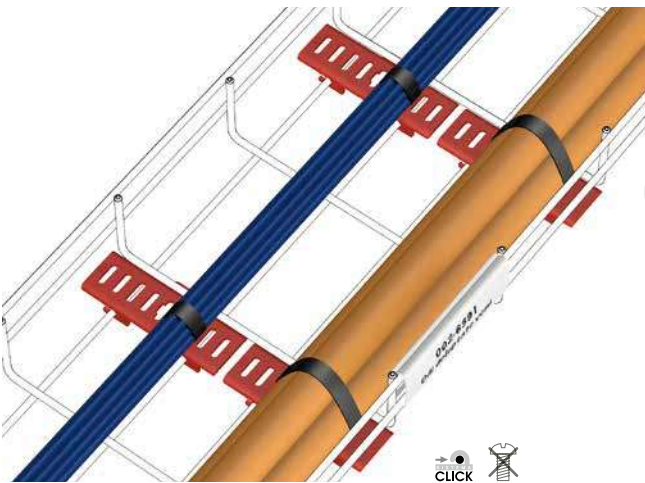


Cables organizados!! Cable Management

Cables / Cables
UTP Cat

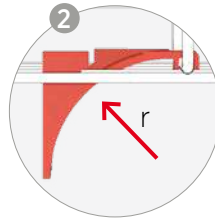
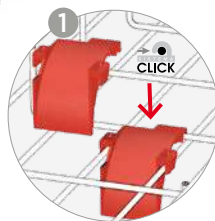
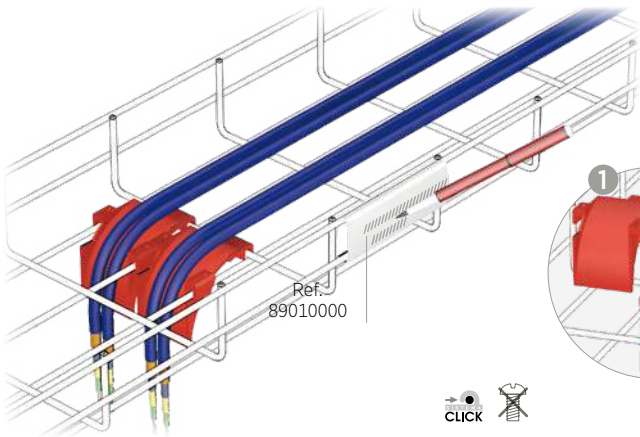
Fibra óptica / Fibre Optic

Cables de Potencia
Power Cables



Reutilizable!! Reusable

Fijación de Cables de potencia y datos
Fixation of power and data cables

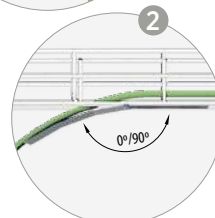
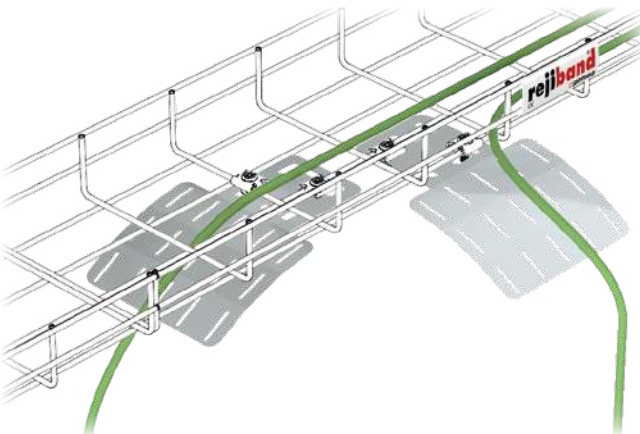


Protege el cable. Radio curvatura óptimo!! Protects cables. Optimum bending radius

Cables / Cables
UTP Cat

Fibra óptica / Fibre Optic

Radio Curvatura <50 mm
Bending Radius <50 mm



Ajustable!! Adjustable

Protege la salida de Cables de
Potencia y Datos

Outlet protection for Power and Data
Cables



rejiband®

ACC

pemsa

Sistemas de soportería en México

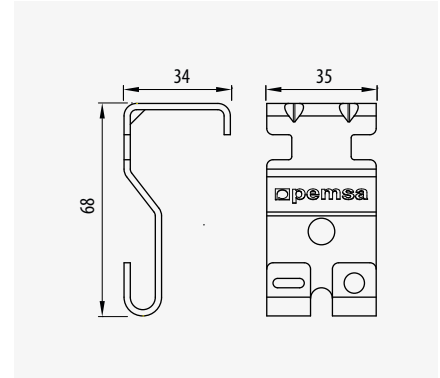
Suspensión lateral
Suspension Hanger



in (mm) \square 4 (60)
 \square 2 - 4 (60-100)

Ⓢ	Ref	kg/u	\square
EZ	81000019	0,057	18
BC	81000020	0,057	18
GC	81000021	0,057	18
C8	81000022	0,057	18

ETIM: EC000022



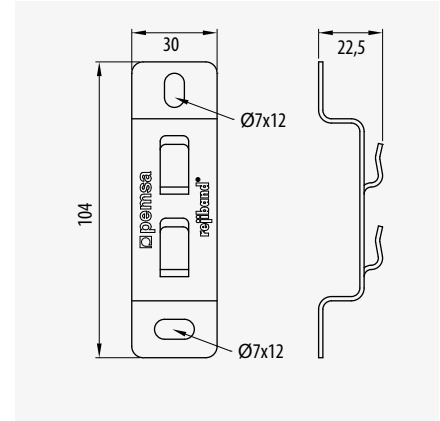
Soporte 60
Side Support 60



\square • \square 60 • \square 60-100-150

Ⓢ	Ref	kg/u	\square
EZ	62011060	0,042	25
BC	62021060	0,042	25
GC	62031060	0,044	25
C8	62081060	0,044	25
316L	62061060	0,042	25

ETIM: EC000022



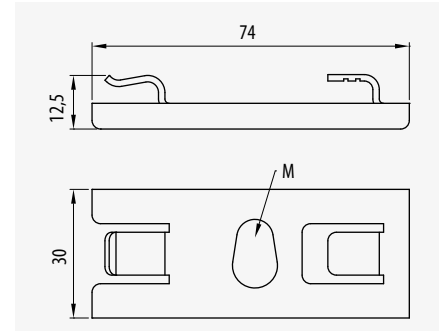
Suspensión Central Click
Click Central Suspension



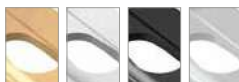
\square • \square 35-60-100 • \square 100-150-200

Ⓢ	M	Ref	kg/u	\square
EZ	M6	67010143	0,046	20
	M8/M10	67010043	0,045	20
BC	M6	67020143	0,046	20
	M8/M10	67020043	0,045	20
GC	M6	67030143	0,048	20
	M8/M10	67030043	0,048	20
C8	M6	67080143	0,046	20
	M8/M10	67080043	0,045	20
316L	M6	67060143	0,045	20
	M8/M10	67060043	0,045	20

ETIM: EC001003



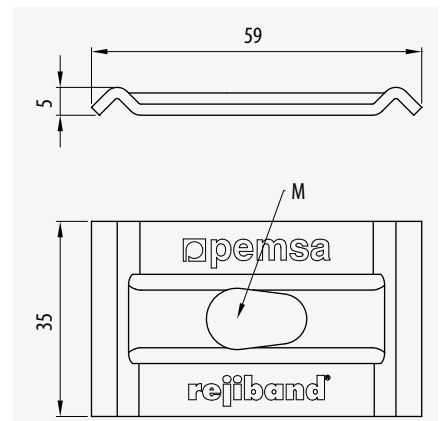
Suspensión Central
Central Hanging Plate

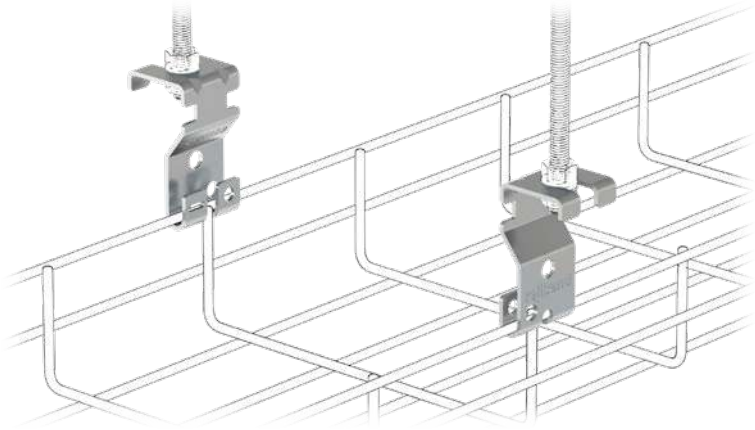


\square • \square 35-60-100 • \square 100-150-200

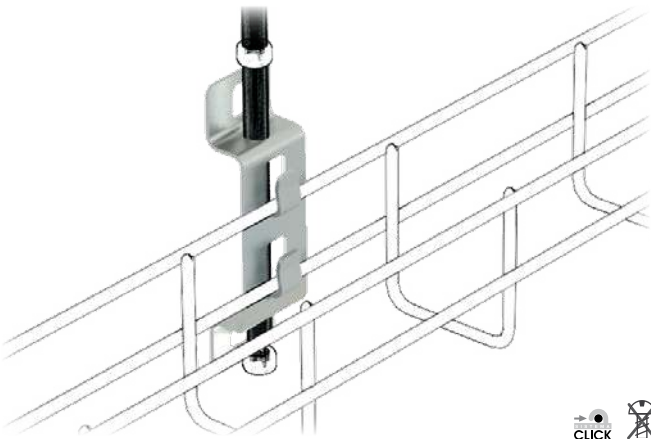
Ⓢ	M	Ref	kg/u	\square
EZ	M6	67010144	0,033	20
	M8/M10	67010046	0,033	20
BC	M8/M10	67020046	0,030	20
	M6	67030144	0,032	20
GC	M8/M10	67030046	0,032	20
	M8/M10	67080046	0,030	20
316L	M8/M10	67060046	0,031	20

ETIM: EC001003

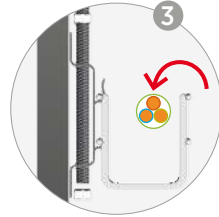
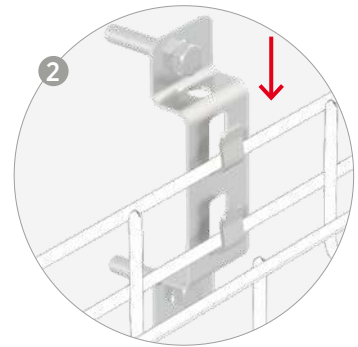
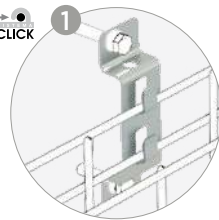




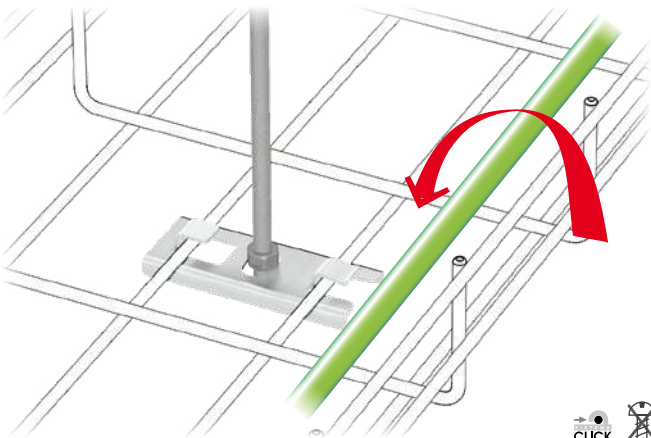
4-24 (100-600)	2



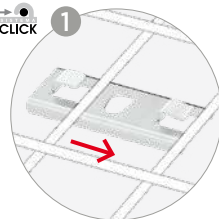
CLICK



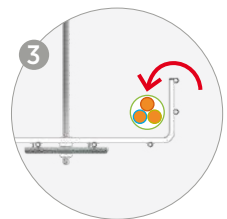
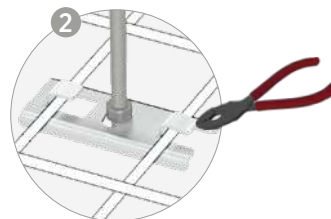
CLICK



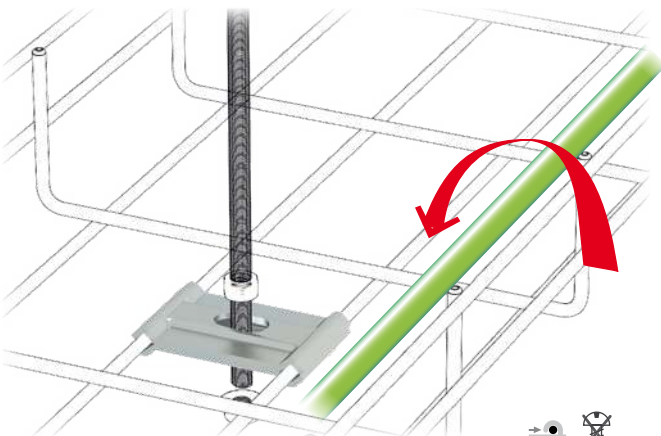
CLICK



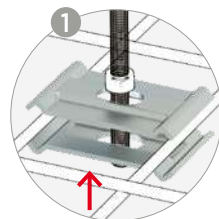
	x 1
	x 2
	x 1



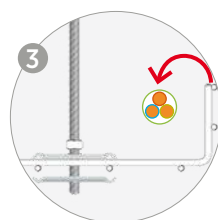
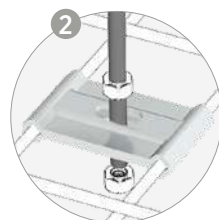
CLICK



CLICK



	x 2
	x 2
	x 1



CLICK



rejoband®

ACC

pemsa

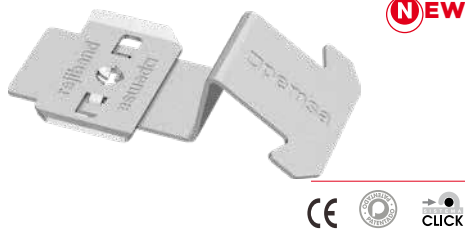
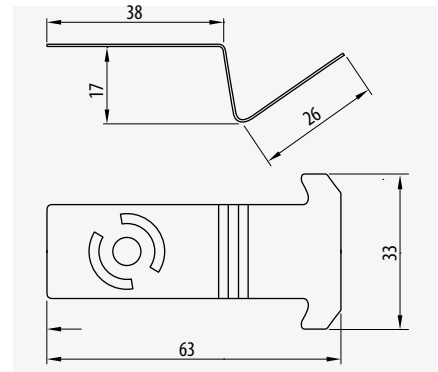
Sistemas de soportería en México

Clip Fijación Rail Strut Clip

35-60-100-150 • 100-600

Ref	kg/u	u
GC 67030049	0,016	50

ETIM: EC000483

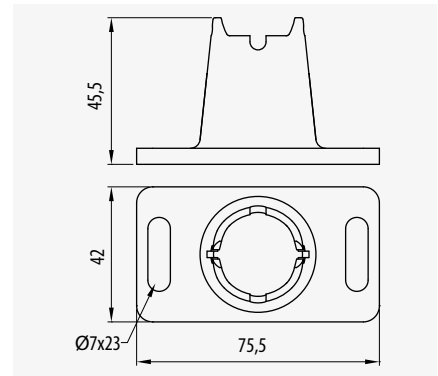


Pie Floor Foot

35-60-100-150 • 60-600

Ref	kg/u	u
68000060	0,022	100

ETIM: EC000022

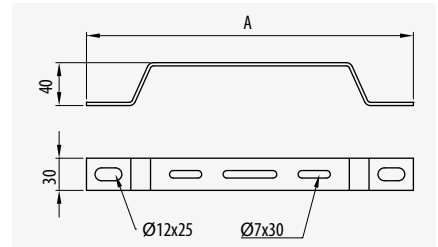


Distanciador Stand off Bracket

35-60-100-150 • 60-600

Ref	A	kg/u	u	
PG	180	67030539	0,172	10
	350	67030540	0,321	10
GC	180	67030541	0,242	10
	350	67030542	0,351	10
316L	180	67060541	0,132	10
	350	67060542	0,214	10

ETIM: EC000022

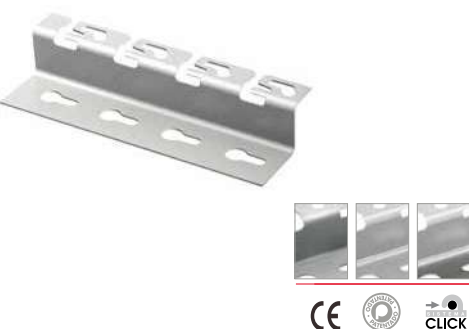
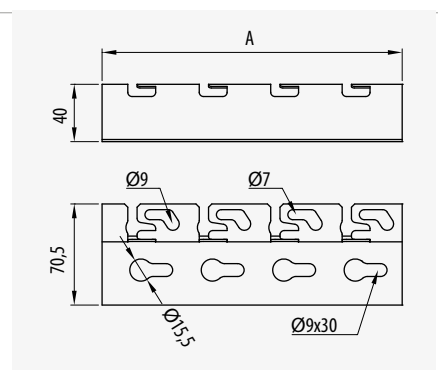


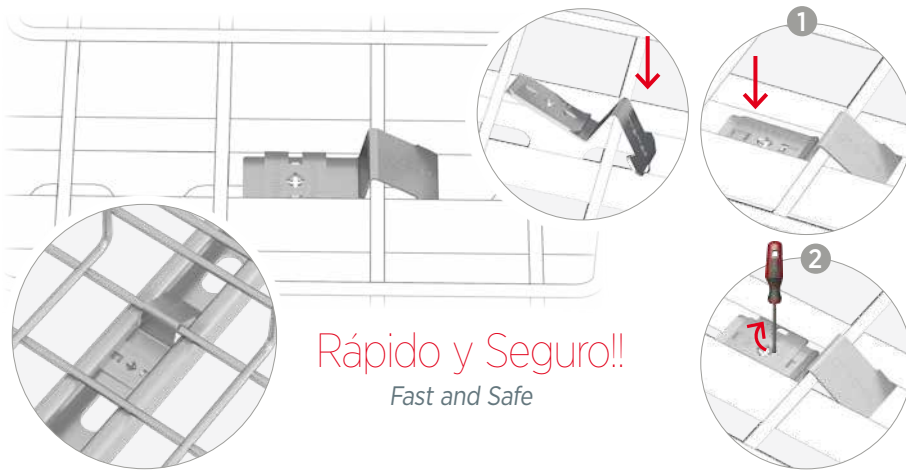
Distanciador Click Stand off Bracket Click

35-60-100-150 • 100-600

Ref	A	kg/u	u	
PG	100	67020520	0,119	10
	200	67020522	0,225	10
	300	67020524	0,331	10
GC	100	67030520	0,128	10
	200	67030522	0,241	10
	300	67030524	0,355	10
304	100	67050520	0,121	10
	200	67050522	0,228	10
	300	67050524	0,336	10
316L	100	67060520	0,121	10
	200	67060522	0,228	10
	300	67060524	0,336	10

ETIM: EC000022



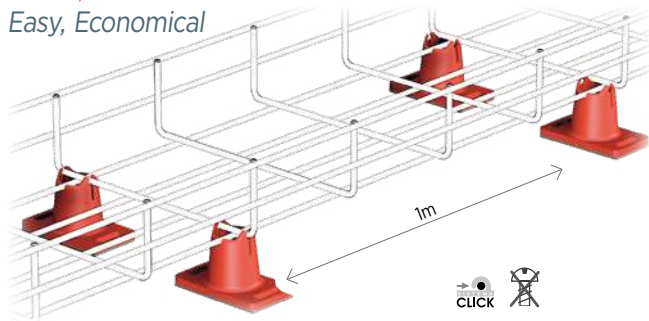


Strut Size	Quantity
100 - 300	1
400 - 600	2

Montaje Rail 41x41 y 41x21
Assembly on strut 41x41 and 41x21

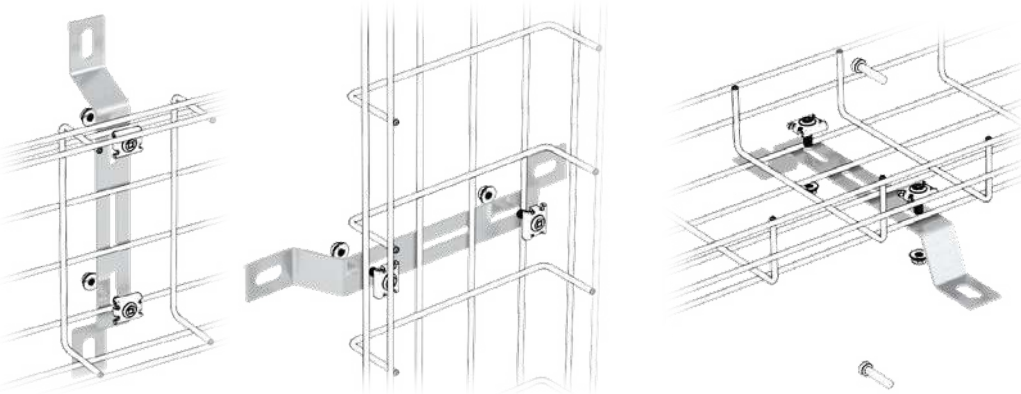
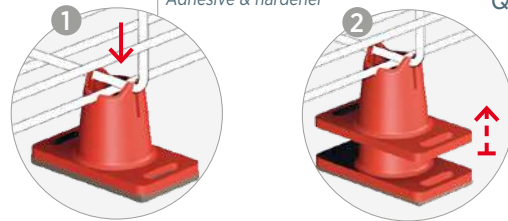
Compatible con cualquier medida excepto 60x60
Compatible with any measure except 60x60

Fácil, económico!!
Easy, Economical



ref. 68000066
Adhesivo Pie
Adhesive & hardener

Rápida
Instalación
Quick Assembly

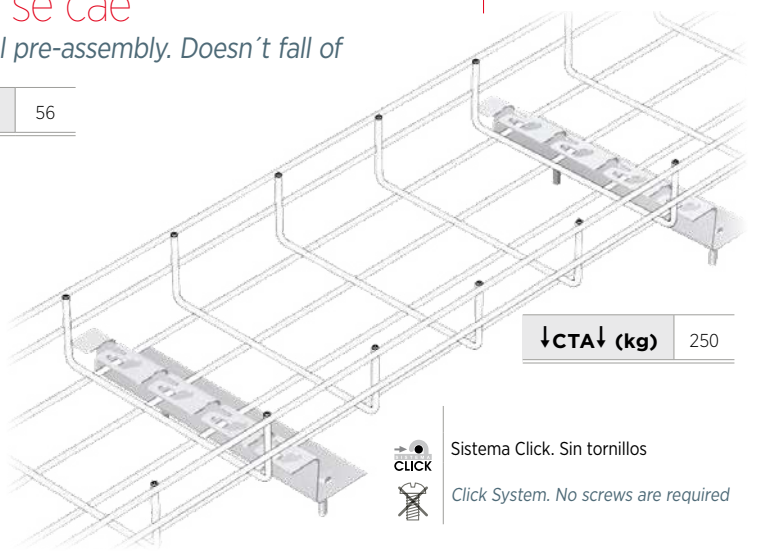


Aplicaciones:
• Suelos técnicos
• Instalaciones Comunicaciones
• Salas de Instalaciones

Applications:
• Technical floors
• Telecoms
• Technical rooms

Premontaje vertical seguro.
No se cae
Safe vertical pre-assembly. Doesn't fall of

↓CTA↓ (kg) 56



↓CTA↓ (kg) 250



Sistema Click. Sin tornillos

Click System. No screws are required



Información Técnica / Technical Information / Informations Techniques / Informação Técnica

Montaje en pared / Wall assembly

Horizontal / Horizontal / Horizontal / Horizontal

				UNIVERSAL	UNIVERSAL
A					
	15 kg	25 kg	50 kg	28 / 60 kg	28 / 60 kg
A Carga admisible / Admissible load				Sistema Universal. Compatible con todas las charolas Universal System. Compatible for all cable trays	

Montaje en techo / Fitting to ceiling

Con varilla roscada / With threaded rods / Avec tige filetée / Com varão roscado

A					
	10 kg	25 kg	85 kg	85 kg	65 kg
Más facilidad en el tendido de cables Improved ease of cabling					

Sistema Omega / Omega System / Sistema Omega / Sistema Omega

		UNIVERSAL	UNIVERSAL	UNIVERSAL	UNIVERSAL
1 2 2:					
	10 kg	18 / 30 kg	200 kg	330 kg	330 kg
	-	-	7 kg x m	40 kg x m	40 kg x m
	-	-	6 kg x m	15 kg x m	15 kg x m

1 Valores obtenidos según norma UNE-EN 61537 con un coeficiente de seguridad del 170% sin alcanzar en ningún caso el colapso. Garantizados únicamente para nuestros soportes Omega con tope de seguridad y Soportes reforzados con refuerzo estructural Pemsa.

Values obtained from test according to the IEC-61537 with a safety coefficient of 170% without ever reaching the collapse point. Guaranteed only for our hanger with security plug and supports reinforced with the PEMSA structural reinforcement.

2 Valores obtenidos según norma UNE-EN 61537 (Anexo H) relativo a la información para para una instalación segura de elementos bajantes con soportes horizontales. Para mayor información, rogamos consulten con Pemsa.

Values obtained in accordance with International Standard UNE-EN 61537 (Section H) relating to the information for safe installation of trays with horizontal supports. For further information please contact PEMSA.

* Bending moment 1: Resulting bending moment on ceiling plane.

** Bending moment 2: Resulting bending moment from cantilever bracket.

Información Técnica *Technical Information Informations Techniques Informação Técnica*

Montaje en pared / Wall assembly					
Horizontal / Horizontal			Vertical / Vertical		
A	UNIVERSAL	UNIVERSAL	UNIVERSAL	UNIVERSAL	UNIVERSAL
	110 / 245 kg	110 / 245 kg	110 / 245 kg	50 kg	56 kg
↩ Nuevos soportes reforzados con más capacidad de carga <i>Reinforced supports with greater load-bearing capacity</i> ↪					
Montaje en techo / Fitting to ceiling					
Con varilla roscada / With threaded rods					
A				UNIVERSAL	UNIVERSAL
	65 kg	75 kg	160 kg	160 kg	390 kg
↩ Más economía en tiempo de montaje <i>Increased savings in assembly time</i> ↪					
Péndulo reforzado / Reinforced supports / Pêndulo Reforçé / Pêndulo Reforçado					
1 2 2'	UNIVERSAL	UNIVERSAL	UNIVERSAL	UNIVERSAL	UNIVERSAL
	350 kg	300 kg	400 kg	400 kg	45 / 170 kg
	36 kg x m	35 kg x m	93 kg x m	93 kg x m	-
	43 kg x m	40 kg x m	73 kg x m	73 kg x m	-
↩ Nuevos soportes y péndulos reforzados con más capacidad de carga <i>Reinforced supports with greater load-bearing capacity</i> ↪					

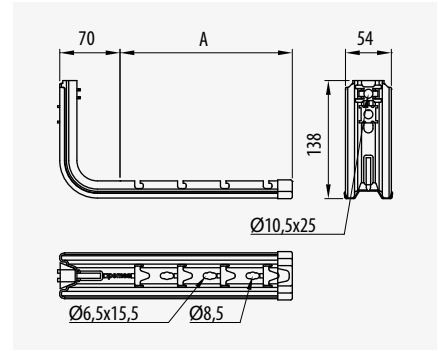


Soporte Omega SPLUS

Omega SPLUS Bracket



100-400				
⊕	A	Ref	kg/u	⊞
PG	100	62021104	0,248	5
	150	62021154	0,275	5
	200	62021204	0,451	5
	300	62021304	0,572	5
GC	400	62021404	0,693	5
	100	62031104	0,256	5
	150	62031154	0,284	5
	200	62031204	0,462	5
C8	300	62031304	0,586	5
	400	62031404	0,711	5
	100	62081104	0,257	5
	150	62081154	0,286	5
304	200	62081204	0,451	5
	300	62081304	0,566	5
	400	62081404	0,681	5
	316L	100	62051104	0,254
150		62051154	0,283	5
200		62051204	0,446	5
300		62051304	0,561	5
316L	400	62051404	0,674	5
	100	62061104	0,254	5
	150	62061154	0,283	5
	200	62061204	0,446	5
316L	300	62061304	0,561	5
	400	62061404	0,674	5



↓CTA↓ (kg)	⊞	kg
	100	60
	150	60
	200	60
	300	38
	400	28

NO rejiband® 60x60

ETIM: EC001003

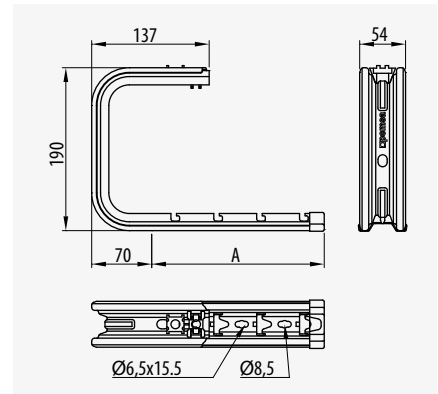


Soporte Techo Omega SPLUS

Omega SPLUS Ceiling Bracket



100-400				
⊕	A	Ref	kg/u	⊞
PG	100	62022104	0,391	4
	150	62022154	0,557	4
	200	62022204	0,642	4
	300	62022304	0,763	4
GC	400	62022404	0,887	4
	100	62032104	0,404	4
	150	62032154	0,571	4
	200	62032204	0,658	4
C8	300	62032304	0,782	4
	400	62032404	0,906	4
	100	62082104	0,408	4
	150	62082154	0,432	4
304	200	62082204	0,651	4
	300	62082304	0,765	4
	400	62082404	0,881	4
	316L	100	62052104	0,403
150		62052154	0,427	4
200		62052204	0,643	4
300		62052304	0,757	4
316L	400	62052404	0,871	4
	100	62062104	0,403	4
	150	62062154	0,427	4
	200	62062204	0,643	4
316L	300	62062304	0,757	4
	400	62062404	0,871	4

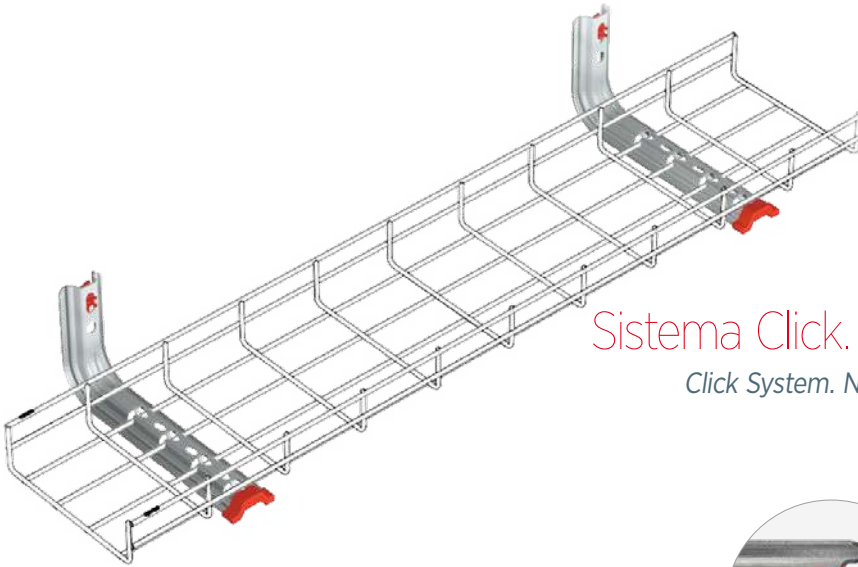


↓CTA↓ (kg)	⊞	kg
	100	33
	150	36
	200	29
	300	25
	400	18

NO rejiband® 60x60

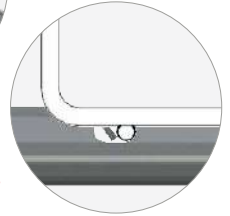
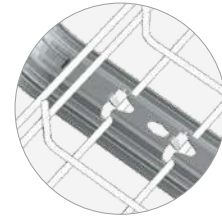
ETIM: EC001003



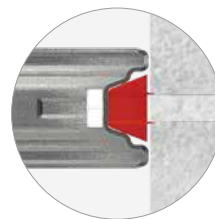


Sistema Click. Sin fijaciones

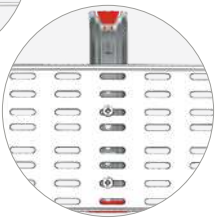
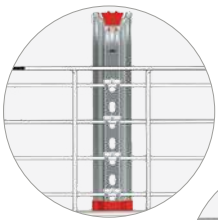
Click System. No additional fixings.



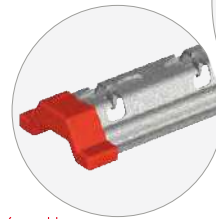
Universal
Compatible para todas las charolas
Compatible with all of the cable trays



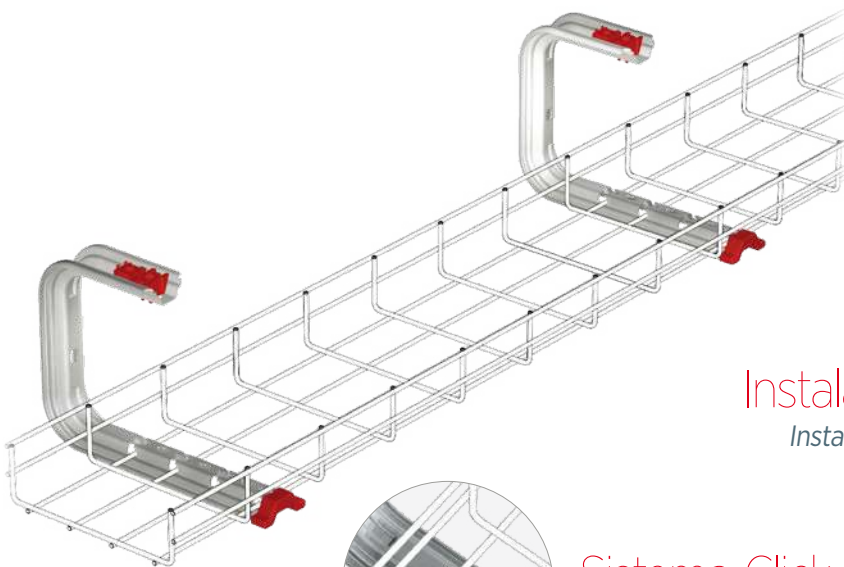
Top
Plug



Seguridad.
Mejoran la instalación!!
Security. Improves the installation

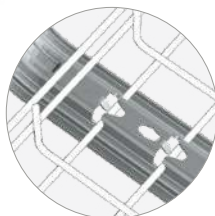
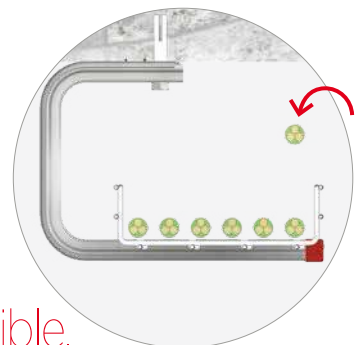


Protector
Protector



Accesible.
Instalación lateral del cable

Installation of cables from the side



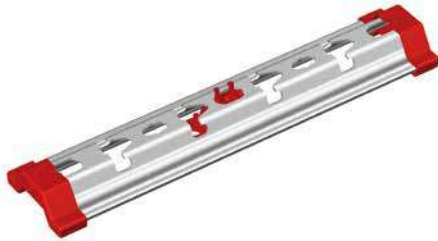
Sistema Click. Sin fijaciones

Click System. No additional fixings.



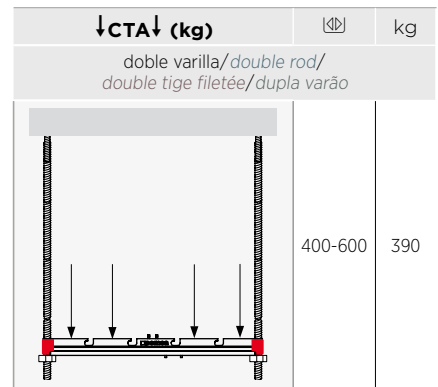
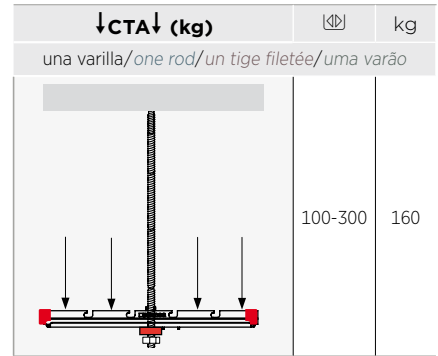
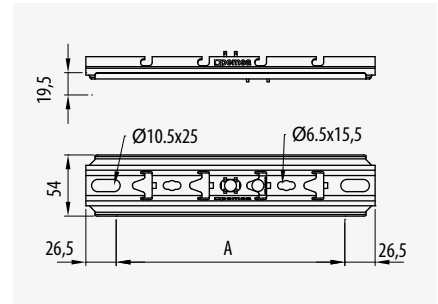
Suspensión Omega SPLUS

SPLUS Omega Channel



		35-60-100	100-600	
⊕	A	Ref	kg/u	⊞
PG	100	63022104	0,133	10
	150	63022154	0,179	10
	200	63022204	0,224	10
	300	63022304	0,314	10
	400	63022404	0,405	10
	500	63022504	0,495	10
GC	600	63022604	0,586	10
	100	63032104	0,143	10
	150	63032154	0,191	10
	200	63032204	0,241	10
	300	63032304	0,336	10
	400	63032404	0,434	10
C8	500	63032504	0,531	10
	600	63032604	0,627	10
	100	63082104	0,137	10
	150	63082154	0,187	10
	200	63082204	0,228	10
	300	63082304	0,321	10
304	400	63082404	0,411	10
	500	63082504	0,502	10
	600	63082604	0,593	10
	100	63052104	0,136	10
	150	63052154	0,182	10
	200	63052204	0,221	10
316L	300	63052304	0,306	10
	400	63052404	0,391	10
	500	63052504	0,476	10
	600	63052604	0,561	10
	100	63062104	0,136	10
	150	63062154	0,182	10
200	63062204	0,221	10	
300	63062304	0,306	10	
400	63062404	0,391	10	
500	63062504	0,476	10	
600	63062604	0,561	10	

ETIM: EC001003



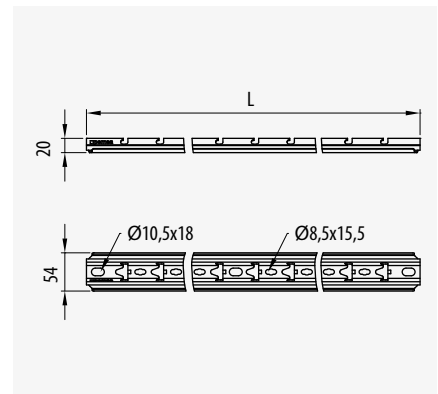
Rail Omega SPLUS

SPLUS Omega Channel



		35-60-100	100-600	
⊕	L	Ref	kg/u	⊞
PG	1000	67020110	1,196	1
	2000	67020111	2,331	1
	3000	67020112	3,462	1
GC	1000	67030110	1,229	1
	2000	67030111	2,399	1
	3000	67030112	3,555	1

ETIM: EC001003



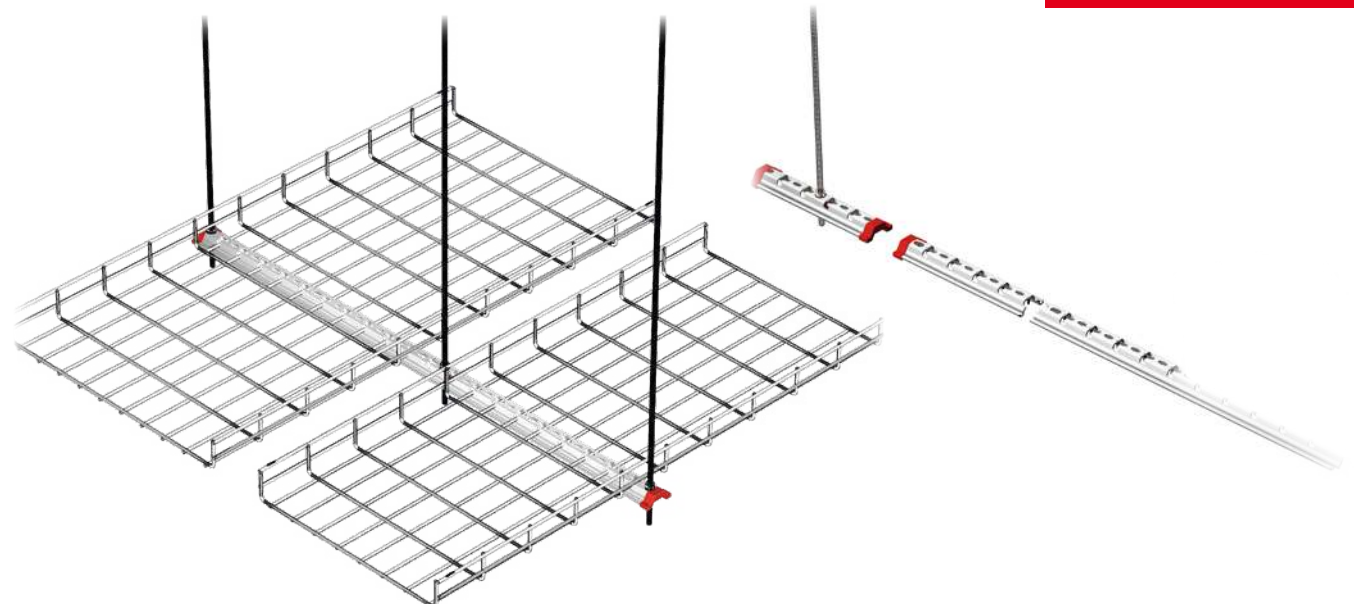
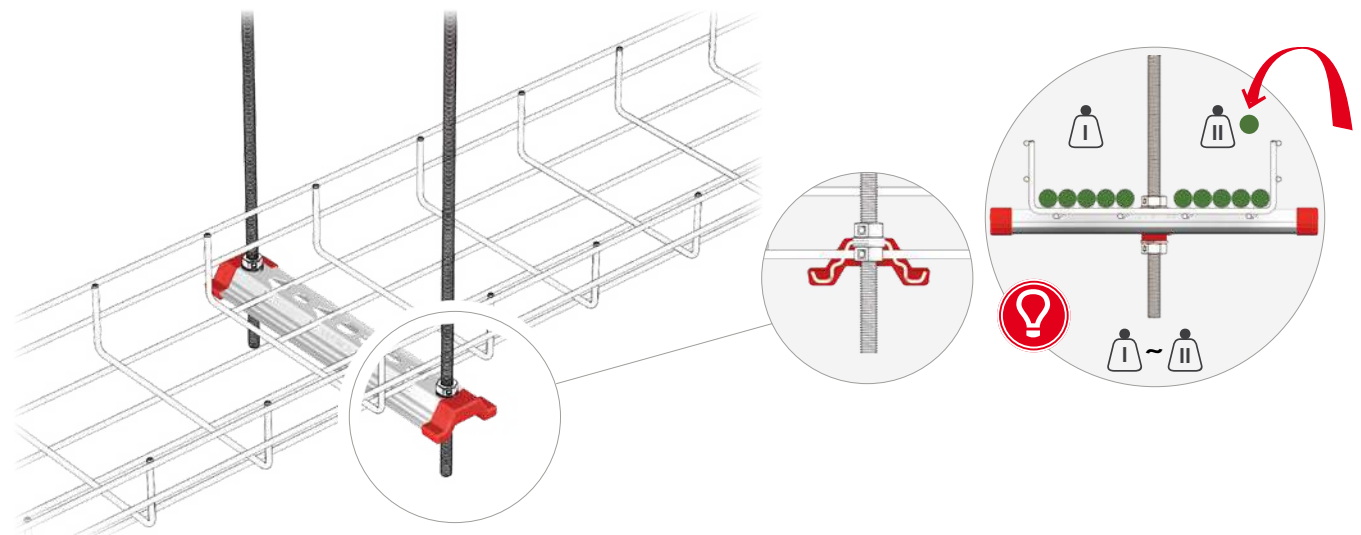


+ Fácil, + Económico!!
Easy + Economical



Sistema Click. Sin fijaciones
Click System. No additional fixings

Instalación lateral del cable
Installation of cables from the side



Proyectos

Projects





01
Catálogo General
General Catalogue



02
Rejiband Charolas de rejilla
Wire mesh tray Rejiband



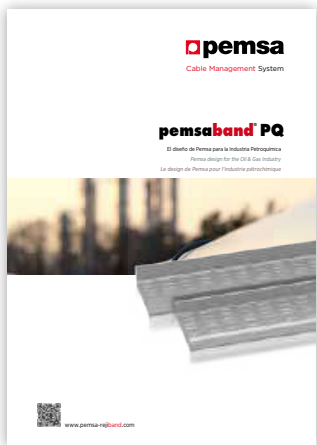
03
Pemsaband Charolas de chapa
Pemsaband Cable trays



04
Megaband Charolas escalera
Megaband Ladder trays



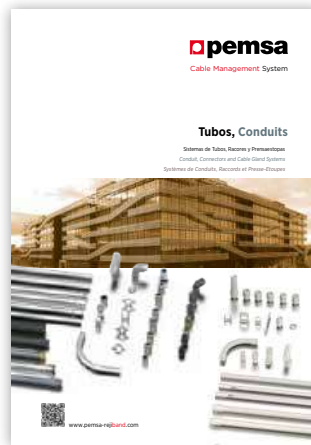
05
Charolas Petroquímica
Petrochemical Cable trays



06
Soportes y Estructuras
Supports and Structures



07
Tubos y Prensaestopas
Conduits and Cableglands

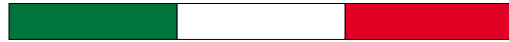


08
Guía rápida
Quick guide





Contact



 **pemsa**

Sistemas de soportería en México



Pemsa en México

Elektrokabel, Tel. 01 (33) 36 84 00 26
Miguel Alemán 759 Col. Miguel de la Madrid,
Zapopan, Jal. México. CP 45239
rejibandmexico.com



Pemsa Cable Management, S.A.

C/ Galileo Galilei 22 - 24. P.E. La Garena
28806, Alcalá de Henares. Madrid. España
Tel.: +34 91 802 34 88 / Fax: +34 91 802 33 81
info@pemsa-rejiband.com
www.pemsa-rejiband.com

